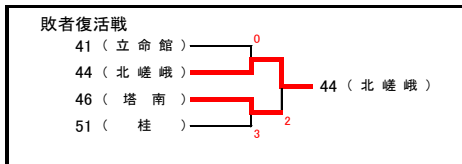
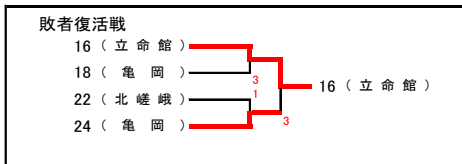
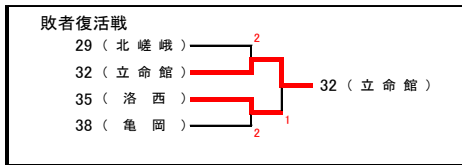
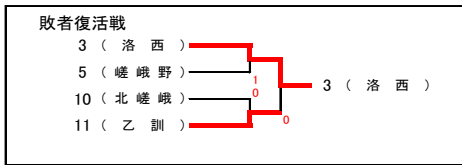
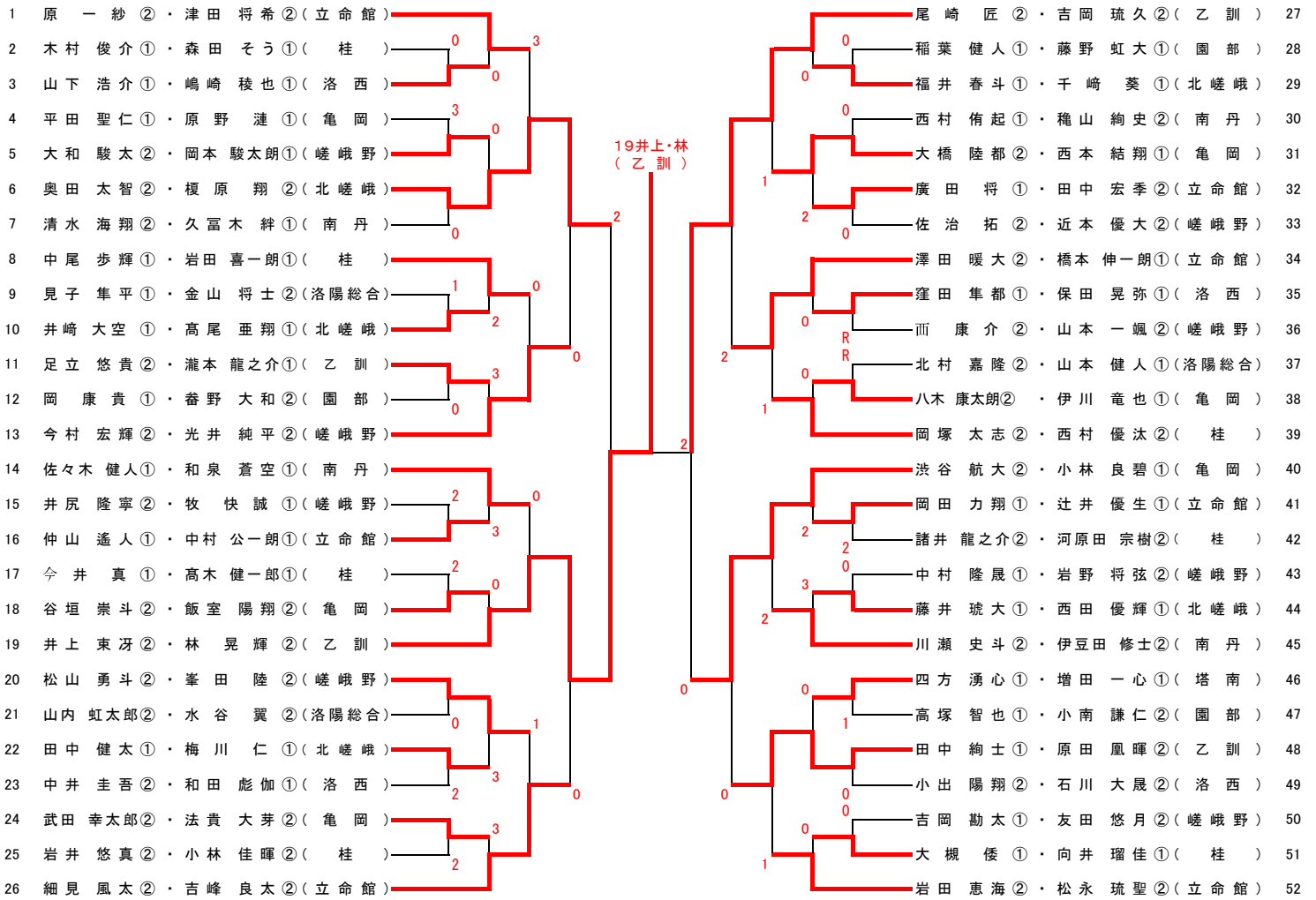


令和4年度 選抜個人戦北西ブロック予選

男子の部

令和4年9月17日
会場: 亀岡運動公園



予選免除ペア(学校名) 3ペア

高垣佳弘②・木戸盟王②(南丹)
西村侑①・木村秀人①(南丹)
星野将輝②・浜名良祐②(立命館)

受付8:30 試合開始9:00
参加費: 1ペア1000円

優勝	19 井上東牙②・林晃輝②(乙訓)
準優勝	27 尾崎匠②・吉岡琉久②(乙訓)
第3位	6 奥田太智②・榎原翔②(北嵯峨) 40 渋谷航大②・小林良碧①(亀岡)
ベスト8	13 今村宏輝②・光井純平②(嵯峨野) 26 細見風太②・吉峰良太②(立命館) 34 澤田暖大②・橋本伸一朗①(立命館) 48 田中絢士①・原田鳳暉②(乙訓)
ベスト16	1 原一紗②・津田将希②(立命館) 8 中尾歩輝①・岩田喜一朗①(桂) 14 佐々木健人①・和泉蒼空①(南丹) 20 松山勇斗②・峯田陸②(嵯峨野) 31 大橋陸都②・西本結翔①(亀岡) 39 岡塚太志②・西村優汰②(桂) 45 川瀬史斗②・伊豆田修士②(南丹) 52 岩田恵海②・松永琉聖②(立命館)
ベスト20	3 山下浩介①・嶋崎稜也①(洛西) 16 仲山遙人①・中村公一朗①(立命館) 32 廣田将①・田中宏季②(立命館) 44 藤井琥大①・西田優輝①(北嵯峨)

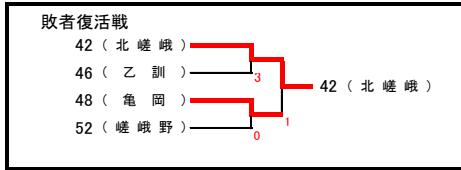
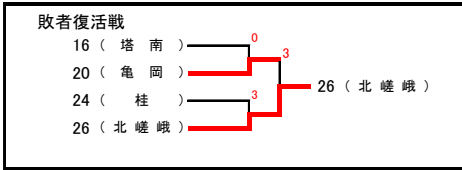
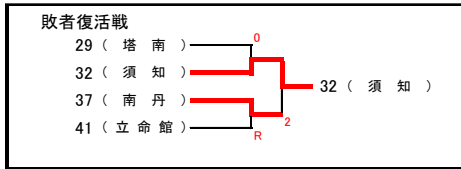
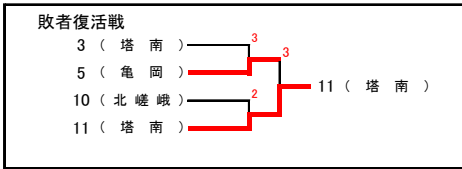
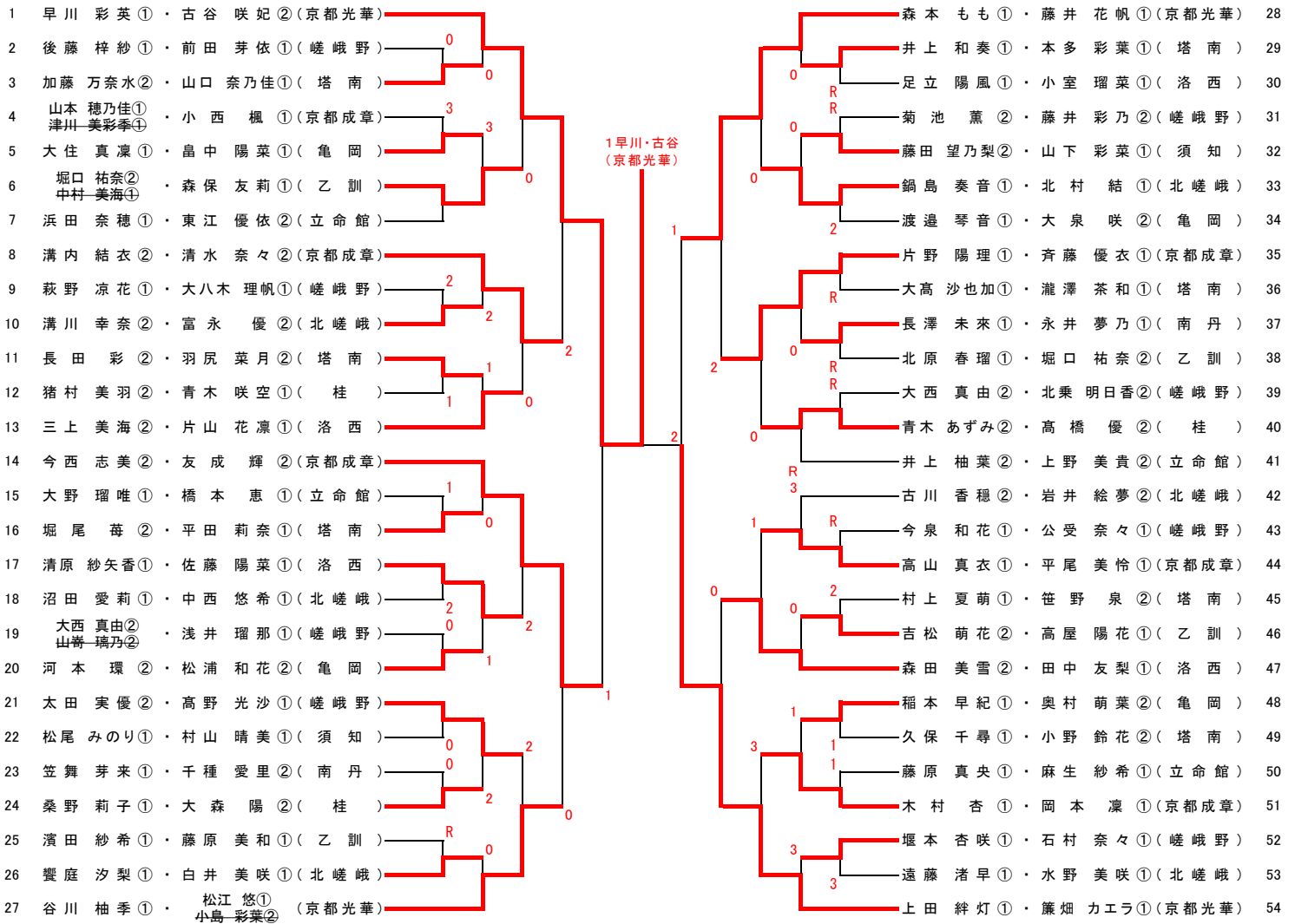
※この大会のベスト20は選抜個人戦京都府予選(10月1日福知山三段池公園)に北西ブロックの代表として出場。
※出場選手は2名とも背中に学校名・苗字が明記された指定形式のゼッケンを付けること。
※会場内に持ち込んだ昼食や空き缶、ペットボトル等のごみは各自が責任をもって持ち帰ること。

令和4年度 選抜個人戦北西ブロック予選

女子の部

令和4年9月17日

会場: 洛西浄化センター



- 予選免除ペア(学校名) 6ペア
- 大原 彩葉①・加藤 視央②(京都光華)
 - 浜中 陽①・多鹿 詩織①(京都光華)
 - 脇坂 瑠海①・寺澤 亜杏子②(京都光華)
 - 山室 心結姫②・吉田 実桜①(京都光華)
 - 山口 夕奈①・長崎 帆花①(京都光華)
 - 片山 優実②・内藤 詩乃②(京都成章)

受付8:30 試合開始9:00
参加費: 1ペア1000円

優勝	1 早川 彩英①・古谷 咲妃②(京都光華)
準優勝	54 上田 絆灯①・藤畑 カエラ①(京都光華)
第3位	14 今西 志美②・友成 輝②(京都成章) 28 森本 もも①・藤井 花帆①(京都光華)
ベスト8	8 溝内 結衣②・清水 奈々②(京都成章) 27 谷川 柚季①・松江 悠①(京都光華) 35 片野 陽理①・斉藤 優衣①(京都成章) 47 森田 美雪②・田中 友梨①(洛西)
ベスト16	6 堀口 祐奈②・森保 友莉①(乙訓) 13 三上 美海②・片山 花凜①(洛西) 17 清原 紗矢香①・佐藤 陽菜①(洛西) 21 太田 実優②・高野 光沙①(嵯峨野) 33 鍋島 奏音①・北村 結①(北嵯峨) 44 青木 あずみ②・高橋 優②(桂) 40 高山 真衣①・平尾 美怜①(京都成章) 51 木村 杏①・岡本 凜①(京都成章)
ベスト20	11 長田 彩②・羽尻 菜月②(塔南) 26 饗庭 汐梨①・白井 美咲①(北嵯峨) 32 藤田 望乃梨②・山下 彩菜①(須知) 42 古川 香穂②・岩井 絵夢②(北嵯峨)
ベスト24	5 大住 真凜①・畠中 陽菜①(亀岡) 20 河本 環②・松浦 和花②(亀岡) 37 長澤 未来①・永井 夢乃①(南丹) 48 稲本 早紀①・奥村 萌葉②(亀岡)

※この大会のベスト24は選抜個人戦京都府予選(10月1日福知山三段池公園)に北西ブロックの代表として出場。

※出場選手は2名とも背中に学校名・苗字が明記された指定形式のゼッケンを付けること。

※会場内に持ち込んだ昼食や空き缶、ペットボトル等のごみは各自が責任をもって持ち帰ること。