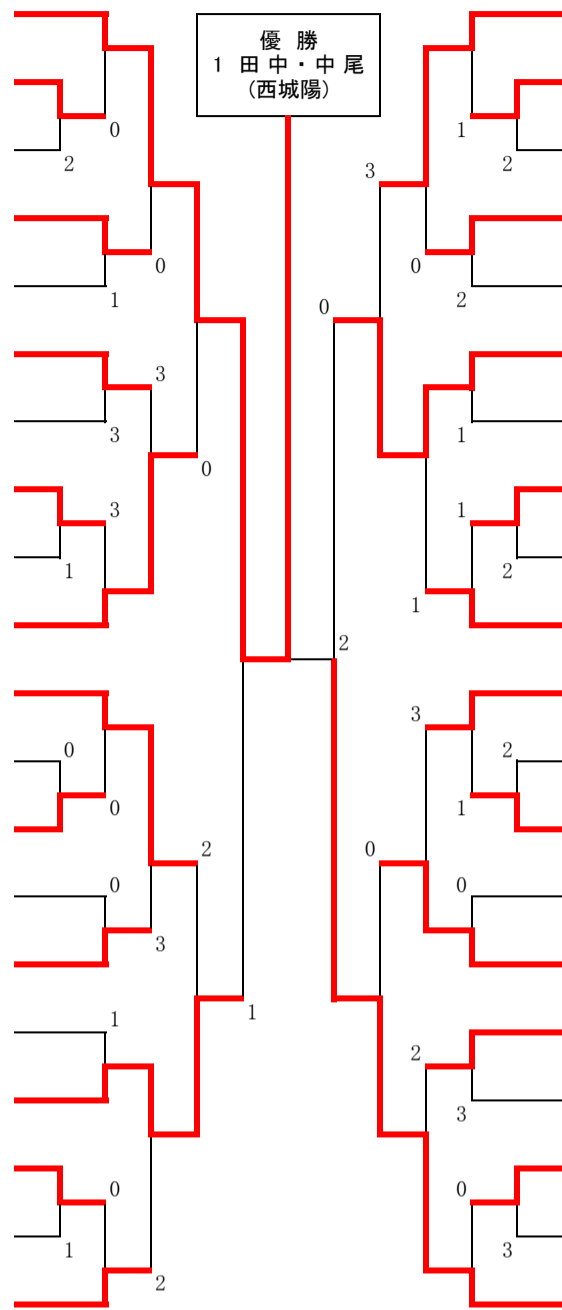


# 令和3年度 京都府高等学校選抜個人戦 南ブロック予選

《男子の部》

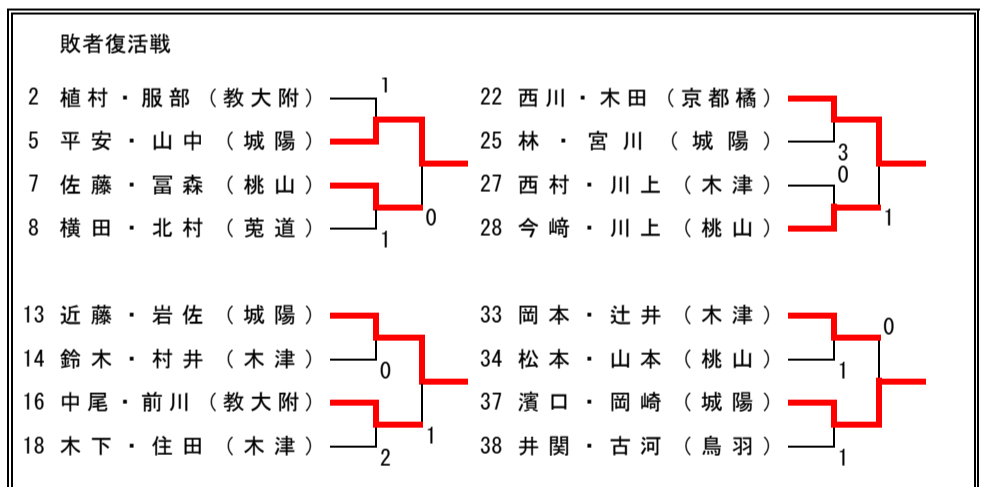
令和3年9月18日 山城総合運動公園（太陽が丘）テニスコート

- 1 田中 凜・中尾 侑貴（西城陽）
- 2 植村 一樹・服部 圭吾（教大附）
- 3 井関 優斗・佐々木 良磨（木津）
- 4 渋谷 紬・豊増 直優希（菟道）
- 5 平安 大陸・山中 琉冬（城陽）
- 6 亀岡 拓斗・松本 昂（西城陽）
- 7 佐藤 滉大・富森 裕司（桃山）
- 8 横田 直也・北村 紘太（菟道）
- 9 佐藤 智月・小野 健悟（京都橋）
- 10 井上 由紳・酒井 稜太（鳥羽）
- 11 小池 智秀・三品 海斗（菟道）
- 12 岩田 侑真・向井 隆人（鳥羽）
- 13 近藤 祐真・岩佐 暖絆（城陽）
- 14 鈴木 羅央・村井 倫彦（木津）
- 15 武内 天良・垣内 大輝（西城陽）
- 16 中尾 太陽・前川 織音（教大附）
- 17 松田 空也・志達 翔馬（西城陽）
- 18 木下 光・住田 真毅（木津）
- 19 本江 俊作・金子 聖（桃山）
- 20 東 真弘・黒川 笙士郎（鳥羽）



- 21 小森 亮輔・中西 一稀（西城陽）
- 22 西川 桜雅・木田 翼（京都橋）
- 23 長束 捷利・吉井 優貴（鳥羽）
- 24 谷口 稜馬・蓮尾 大貴（菟道）
- 25 林 哲平・宮川 拓也（城陽）
- 26 高木 稜太・木山 晴喜（菟道）
- 27 西村 昇馬・川上 海人（木津）
- 28 今崎 丈壘・川上 涼太（桃山）
- 29 笹井 大馳・村田 裕斗（教大附）
- 30 田和 亮人・三崎 太一（西城陽）
- 31 丸田 隼也・原口 健人（鳥羽）
- 32 鈴木 禎明・島崎 歩（教大附）
- 33 岡本 涼・辻井 海星（木津）
- 34 松本 達誓・山本 竜平（桃山）
- 35 姫嶋 唯斗・大出 拓人（菟道）
- 36 西村 康平・西川 京佑（教大附）
- 37 濱口 空・岡崎 功太郎（城陽）
- 38 井関 修路・古河 瑞稀（鳥羽）
- 39 武田 奨生・芦田 遥都（京都橋）
- 40 田中 伶・高木 柊吾（西城陽）

優勝	1 田中 凜・中尾 侑貴（西城陽）
準優勝	40 田中 伶・高木 柊吾（西城陽）
第3位	17 松田 空也・志達 翔馬（西城陽） 26 高木 稜太・木山 晴喜（菟道）
ベスト8	10 井上 由紳・酒井 稜太（鳥羽） 11 小池 智秀・三品 海斗（菟道） 21 小森 亮輔・中西 一稀（西城陽） 35 姫嶋 唯斗・大出 拓人（菟道）
ベスト16	4 渋谷 紬・豊増 直優希（菟道） 6 亀岡 拓斗・松本 昂（西城陽） 15 武内 天良・垣内 大輝（西城陽） 20 東 真弘・黒川 笙士郎（鳥羽） 24 谷口 稜馬・蓮尾 大貴（菟道） 30 田和 亮人・三崎 太一（西城陽） 31 丸田 隼也・原口 健人（鳥羽） 36 西村 康平・西川 京佑（教大附）



ベスト20	5 平安 大陸・山中 琉冬（城陽） 13 近藤 祐真・岩佐 暖絆（城陽） 22 西川 桜雅・木田 翼（京都橋） 37 濱口 空・岡崎 功太郎（城陽）
-------	---

<p>令和3年度京都府高等学校ソフトテニス選手権大会個人戦の成績により、本戦から出場する組（順不同）</p> <p>山内 風我・是常 遼（西城陽）</p> <p style="text-align: right;">以上 1 組</p>
--

◇日時：9月18日（土） 12：30受付・監督連絡会・全体諸注意 13：00競技開始（予定）  
※雨天順延の場合、2日目の会場等については、現地にて指示します。

◇参加費は1組100円（編成会議で納入いただいています）  
◇試合出場には、日本ソフトテニス連盟登録が必要です。  
また、定められた個人名ゼッケンを着用の上、日本ソフトテニス連盟公認用具及び用品を使用してください。  
◇この大会のベスト20組は本戦に南ブロック代表として出場します。  
◇試合は（公財）日本ソフトテニス連盟現行のルールで行い、7ゲームマッチで実施します。  
◇トスは本部にて行います。ベンチは番号の若い方がプール側です。  
前の試合が終了したら直ちに整列をして開始できるよう、コート付近で待機してください。  
試合開始前の乱打は1分以内としますが、進行状況によっては行わない場合があります。  
なお、チェンジサイズにおけるサイドコーチは1分以内を厳守してください。

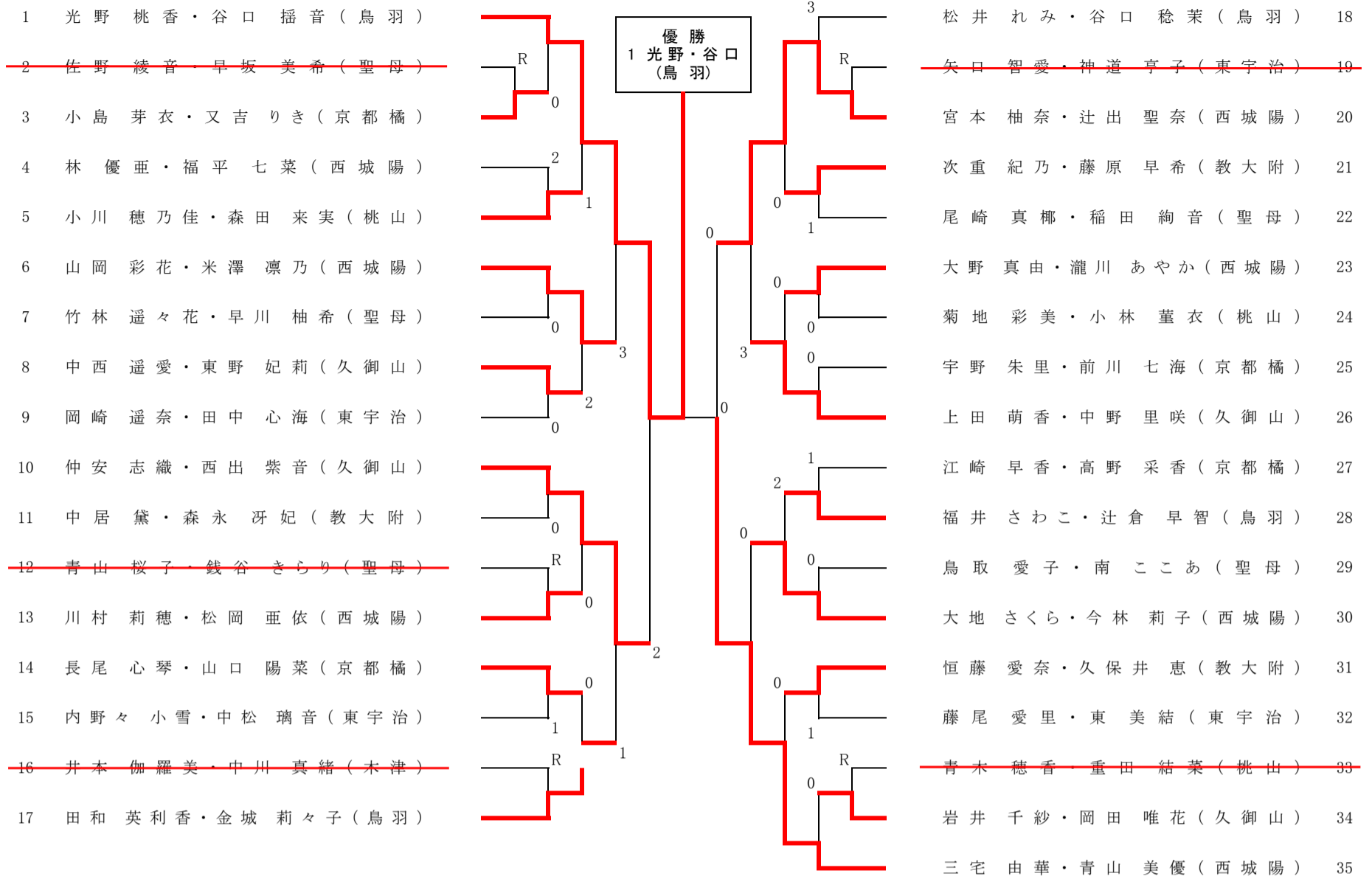
◇出場選手、顧問以外の来場はできませんので、ご了承ください。

◇公共の施設であることを意識し、ベンチの占用や通路でのボール使用を禁止します。  
◇各自が出したゴミは必ず持ち帰りをしてください。また、貴重品は必ず各自で管理してください。  
◇ミスプリントがあれば、本部まで連絡ください。  
◇屋根付きコートの観客席でのベンチ取りは禁止します。

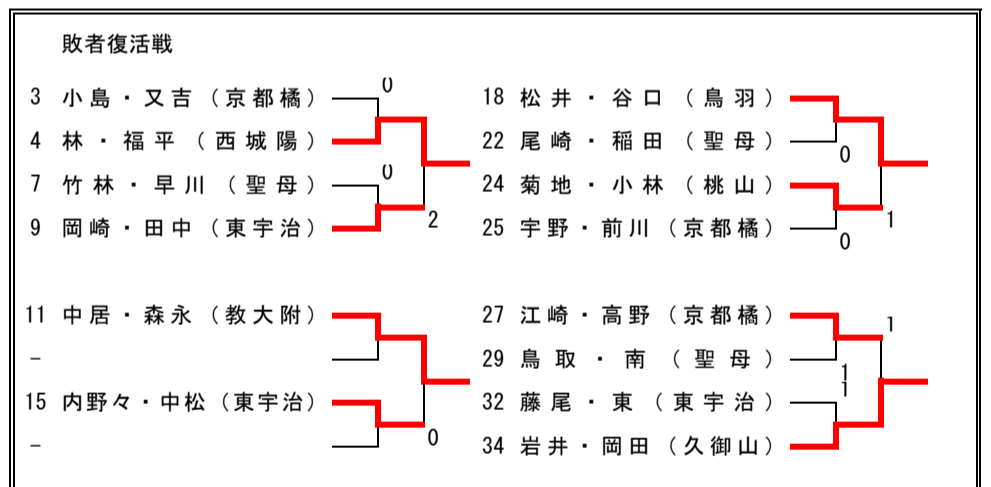
# 令和3年度 京都府高等学校選抜個人戦 南ブロック予選

《女子の部》

令和3年9月19日 山城総合運動公園（太陽が丘）テニスコート



優勝	1 光野 桃香・谷口 揺音 (鳥羽)
準優勝	35 三宅 由華・青山 美優 (西城陽)
第3位	10 仲安 志織・西出 紫音 (久御山) 20 宮本 柚奈・辻出 聖奈 (西城陽)
ベスト8	6 山岡 彩花・米澤 凜乃 (西城陽) 17 田和 英利香・金城 莉々子 (鳥羽) 26 上田 萌香・中野 里咲 (久御山) 30 大地 さくら・今林 莉子 (西城陽)
ベスト16	5 小川 穂乃佳・森田 来実 (桃山) 8 中西 遥愛・東野 妃莉 (久御山) 13 川村 莉穂・松岡 亜依 (西城陽) 14 長尾 心琴・山口 陽菜 (京都橋) 21 次重 紀乃・藤原 早希 (教大附) 23 大野 真由・瀧川 あやか (西城陽) 28 福井 さわこ・辻倉 早智 (鳥羽) 31 恒藤 愛奈・久保井 恵 (教大附)



ベスト20	4 林 優亜・福平 七菜 (西城陽) 11 中居 黛・森永 冴妃 (教大附) 18 松井 れみ・谷口 稔菜 (鳥羽) 34 岩井 千紗・岡田 唯花 (久御山)
-------	--

令和3年度京都府高等学校ソフトテニス選手権大会個人戦の成績により、本戦から出場する組 (順不同)

清王 菜々美・石井 迪子 (鳥羽)  
高山 万希・菅原 彩加 (鳥羽)  
林 優衣・荒毛谷 真衣 (鳥羽)

以上 3 組

◇日時：9月19日 (日) 8:30受付・監督連絡会・全体諸注意 9:00競技開始 (予定)

◇参加費は1組100円 (編成会議で納入いただいています)

◇試合出場には、日本ソフトテニス連盟登録が必要です。  
また、定められた個人名ゼッケンを着用の上、日本ソフトテニス連盟公認用具及び用品を使用してください。

◇この大会のベスト20組は本戦に南ブロック代表として出場します。

◇試合は (公財) 日本ソフトテニス連盟現行のルールで行い、7ゲームマッチで実施します。

◇トスは本部にて行います。ベンチは番号の若い方がブル側です。  
前の試合が終了したら直ちに整列をして開始できるよう、コート付近で待機してください。  
試合開始前の乱打は1分以内としますが、進行状況によっては行わない場合があります。  
なお、チェンジサイズにおけるサイドコーチは1分以内を厳守してください。

◇出場選手、顧問以外の来場はできませんので、ご了承ください。

◇公共の施設であることを意識し、ベンチの占有や通路でのボール使用を禁止します。  
◇各自が出したゴミは必ず持ち帰りをしてください。また、貴重品は必ず各自で管理してください。  
◇ミスプリントがあれば、本部まで連絡ください。  
◇屋根付きコートの観客席でのベンチ取りは禁止します。