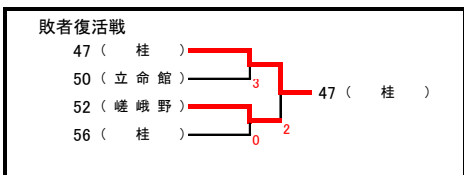
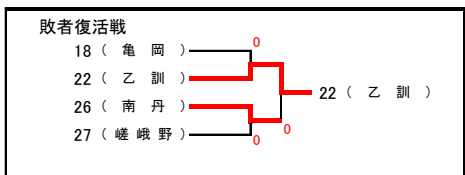
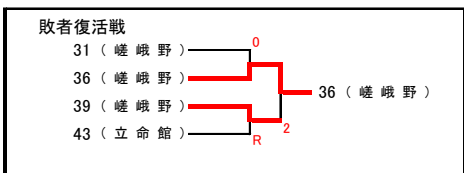
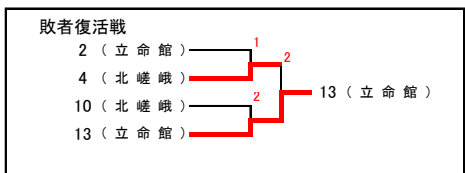
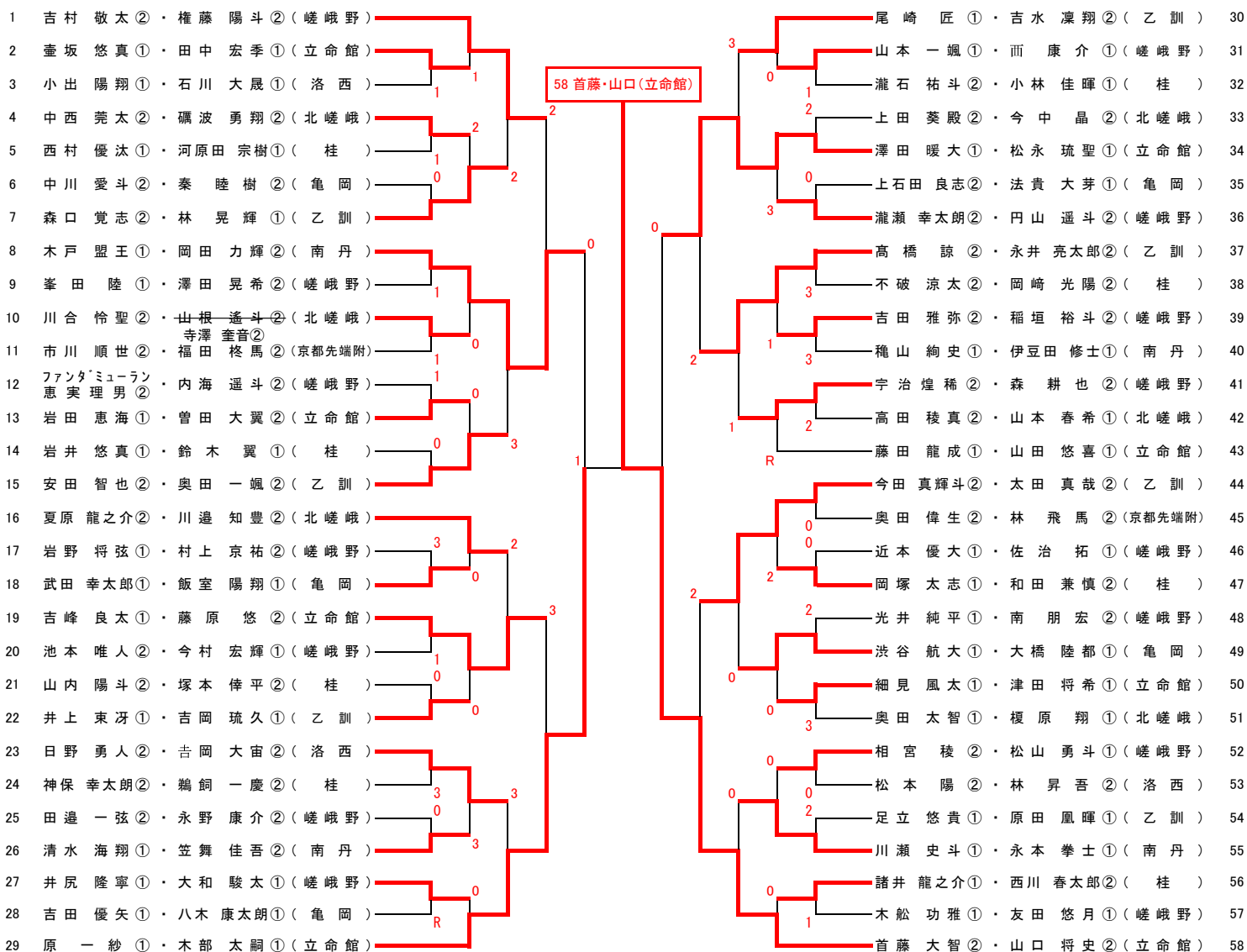


令和3年度 選抜個人戦北西ブロック予選

男子の部

令和3年9月19日
会場:洛西浄化センター



予選免除ペア(学校名) 2ペア

高垣 佳弘①・笹尾 侅芽②(南丹)
星野 将輝①・浜名 良祐①(立命館)

選手変更

10 山根 遙斗② → 寺澤 奎音②

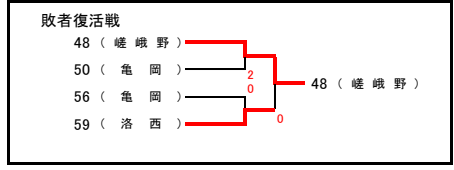
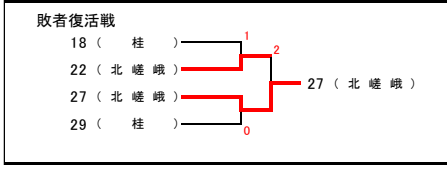
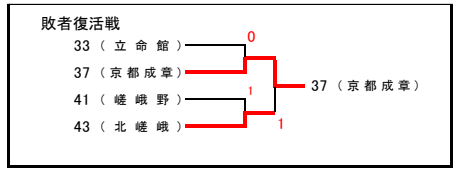
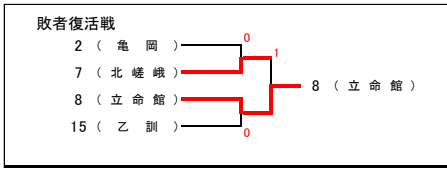
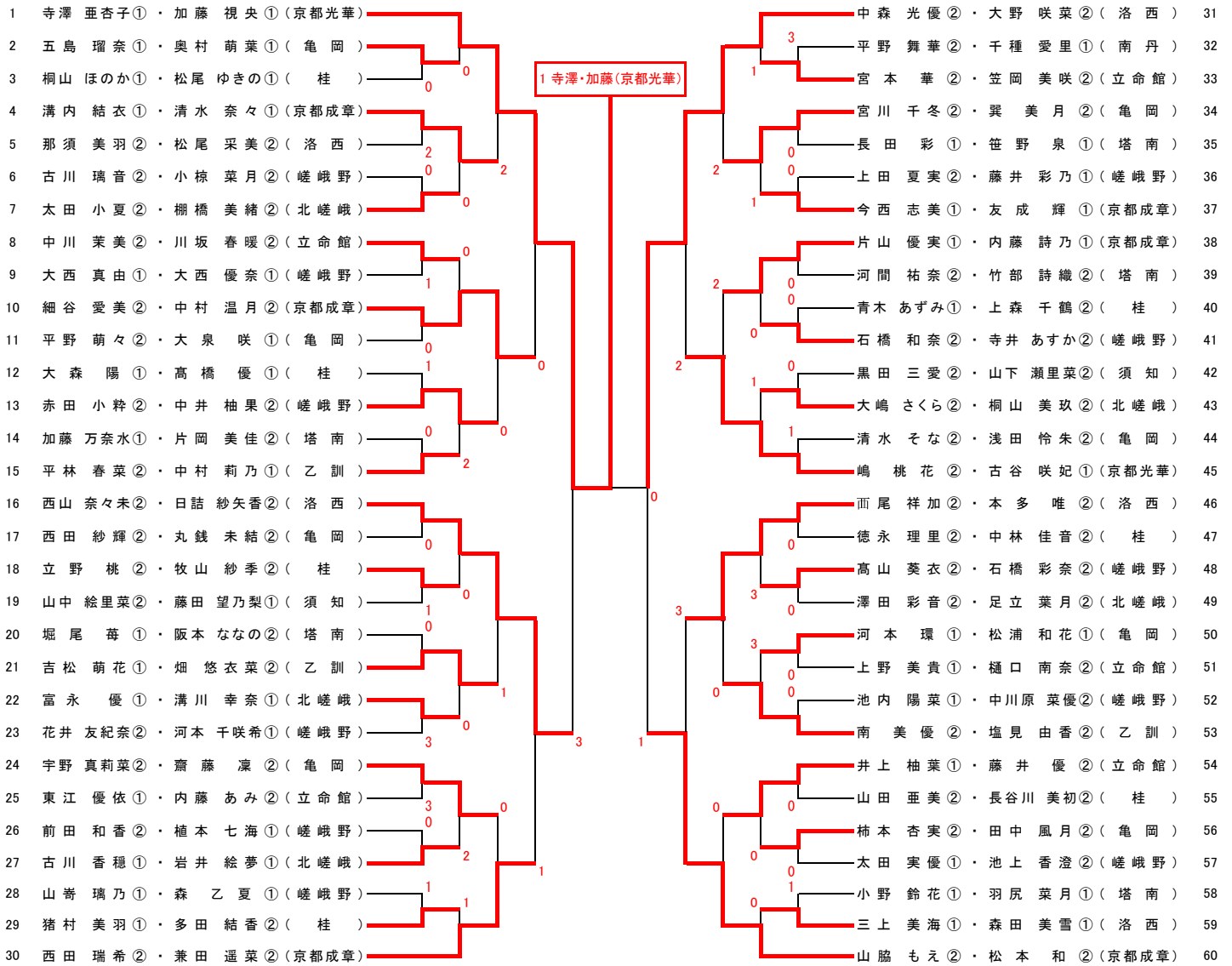
優勝	58 首藤 大智②・山口 将史②(立命館)
準優勝	29 原 一紗①・木部 太嗣①(立命館)
第3位	8 木戸 盟王①・岡田 力輝②(南丹)
ベスト8	34 澤田 暖大①・松永 琉聖①(立命館)
	1 吉村 敬太②・権藤 陽斗②(嵯峨野)
	19 吉峰 良太①・藤原 悠②(立命館)
	37 高橋 諒②・永井 亮太郎②(乙訓)
ベスト16	44 今田 真輝斗②・太田 真哉②(乙訓)
	7 森口 覚志②・林 晃輝①(乙訓)
	15 安田 智也②・奥田 一颯②(乙訓)
	16 夏原 龍之介②・川邊 知豊②(北嵯峨)
	23 日野 勇人②・吉岡 大宙②(洛西)
	30 尾崎 匠①・吉水 凜翔②(乙訓)
	41 宇治 煌稀②・森 耕也②(嵯峨野)
	49 渋谷 航大①・大橋 陸都①(亀岡)
ベスト20	55 川瀬 史斗①・永本 拳士①(南丹)
	13 岩田 恵海①・曾田 大翼②(立命館)
	22 井上 束冴①・吉岡 琉久①(乙訓)
	36 瀧瀬 幸太郎②・円山 遥斗②(嵯峨野)

※この大会のベスト20は選抜個人戦京都府予選(10月9日福知山三段池公園)に北西ブロックの代表として出場。
 ※出場選手は2名とも背中に学校名・苗字が明記された指定形式のゼッケンを付けること。
 ※会場内に持ち込んだ食屋や空き缶、ペットボトル等のごみは各自が責任をもって持ち帰ること。

令和3年度 選抜個人戦北西ブロック予選

女子の部

令和3年9月20日
会場: 洛西浄化センター



- 予選免除ペア(学校名) 6ペア
- 中尾 陽菜②・武田 悠里②(京都光華)
 - 柴田 花②・奥山 充結②(京都光華)
 - 中西 美貴②・山下 愛加②(京都光華)
 - 脇坂 美海②・岡田 佳菜子②(京都光華)
 - 山室 心結姫①・森田 萌花②(京都光華)
 - 上田 風音②・谷口 菜絵香②(京都光華)

優勝	1 寺澤 亜杏子①・加藤 視央①(京都光華)
準優勝	31 中森 光優②・大野 咲菜②(洛西)
第3位	16 西山 奈々未②・日詰 紗矢香②(洛西)
	60 山脇 もえ②・松本 和②(京都成章)
ベスト8	10 細谷 愛美②・中村 温月②(京都成章)
	30 西田 瑞希②・兼田 遥菜②(京都成章)
	45 嶋 桃花②・古谷 咲妃①(京都光華)
	46 而尾 祥加②・本多 唯②(洛西)
ベスト16	4 溝内 結衣①・清水 奈々①(京都成章)
	13 赤田 小粋②・中井 柚果②(嵯峨野)
	21 吉松 萌花①・畑 悠衣菜②(乙訓)
	24 宇野 真莉菜②・齋藤 凜②(亀岡)
	34 宮川 千冬②・巽 美月②(亀岡)
	38 片山 優実①・内藤 詩乃①(京都成章)
ベスト20	53 南 美優②・塩見 由香②(乙訓)
	54 井上 柚葉①・藤井 優②(立命館)
	8 中川 菜美②・川坂 春暖②(立命館)
	27 古川 香穂①・岩井 絵夢①(北嵯峨)
ベスト24	37 今西 志美①・友成 輝①(京都成章)
	48 高山 葵衣②・石橋 彩奈②(嵯峨野)
	7 太田 小夏②・棚橋 美緒②(北嵯峨)
	22 富永 優①・溝川 幸奈①(北嵯峨)
	43 大嶋 さくら②・桐山 美玖②(北嵯峨)
	59 三上 美海①・森田 美雪①(洛西)

※この大会のベスト24は選抜個人戦京都府予選(10月9日福知山三段池公園)に北西ブロックの代表として出場。
 ※出場選手は2名とも背中に学校名・苗字が明記された指定形式のゼッケンを付けること。
 ※会場内に持ち込んだ昼食や空き缶、ペットボトル等のごみは各自が責任をもって持ち帰ること。