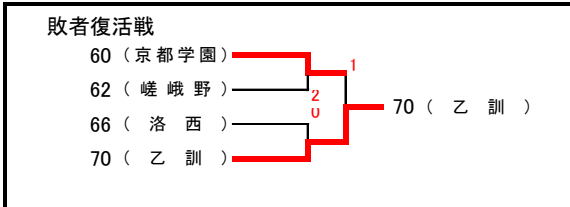
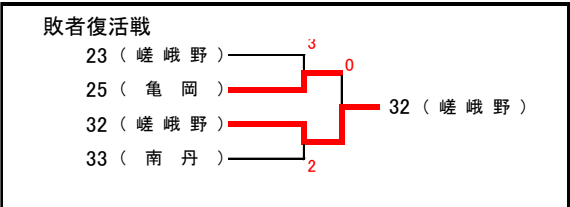
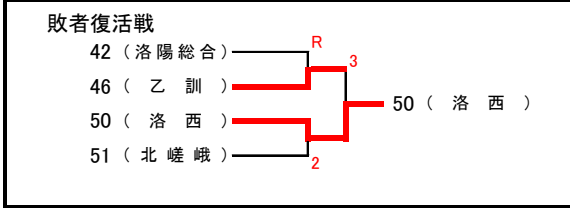
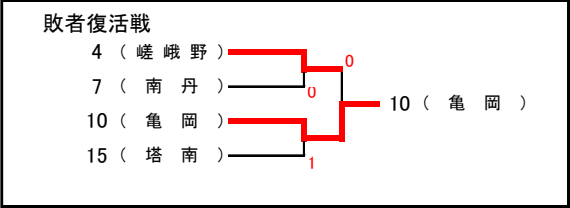
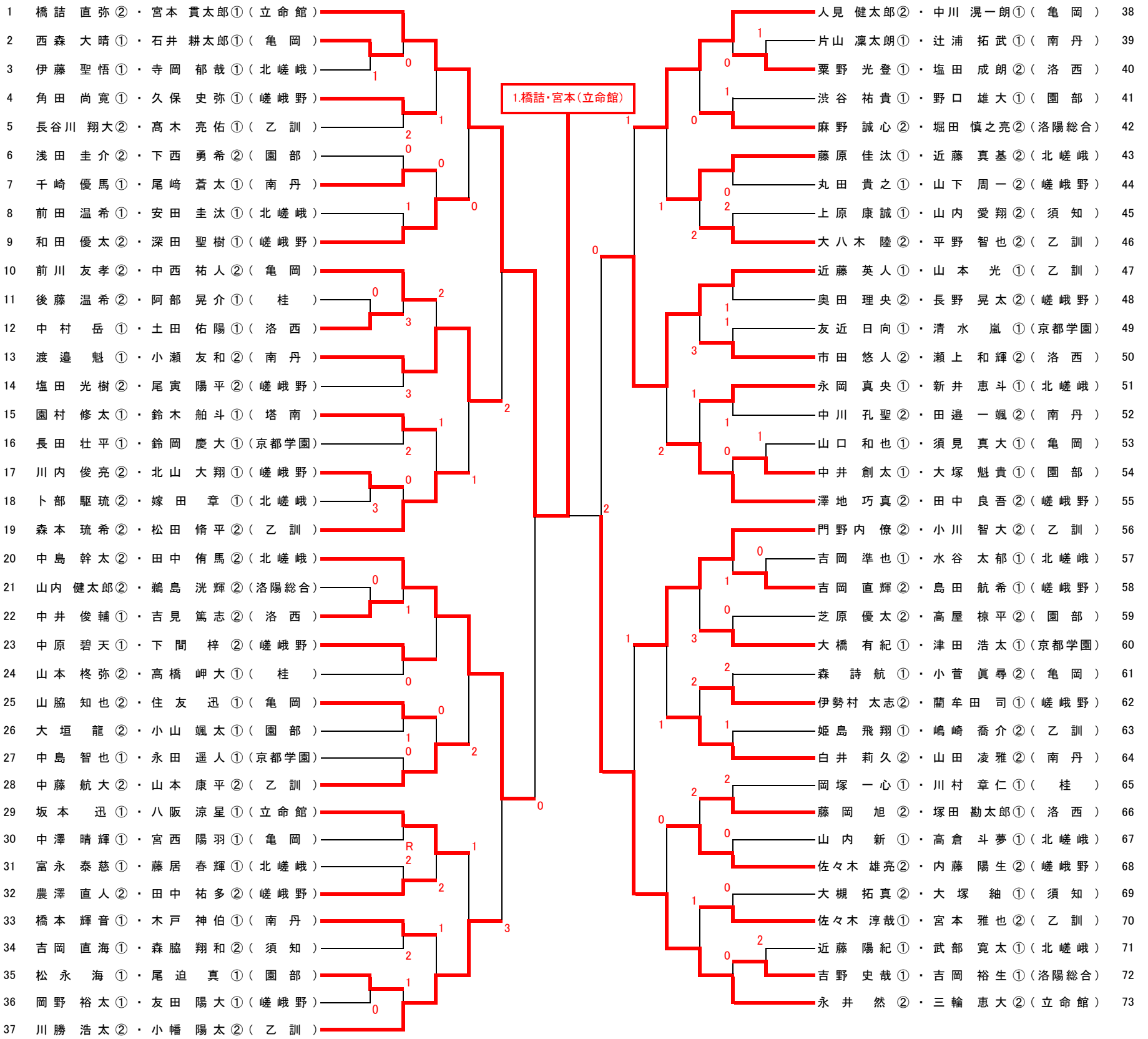


# 2019年度 選抜個人戦北西ブロック予選

令和元年9月14日  
会場:小畑川中央公園

## 男子の部



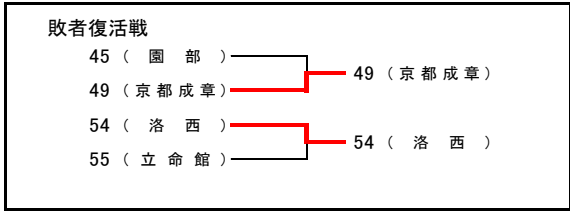
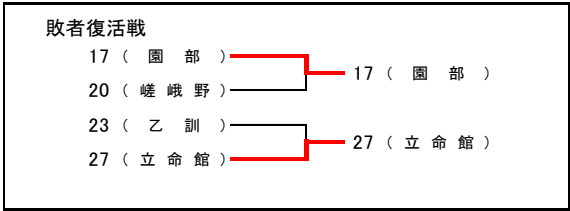
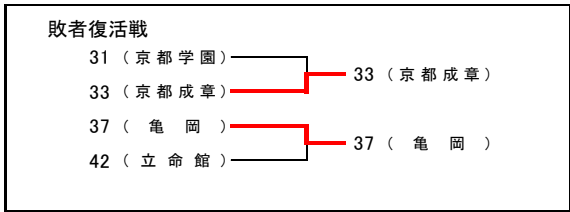
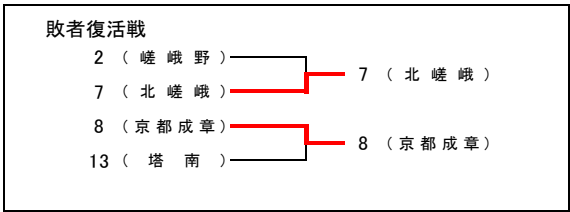
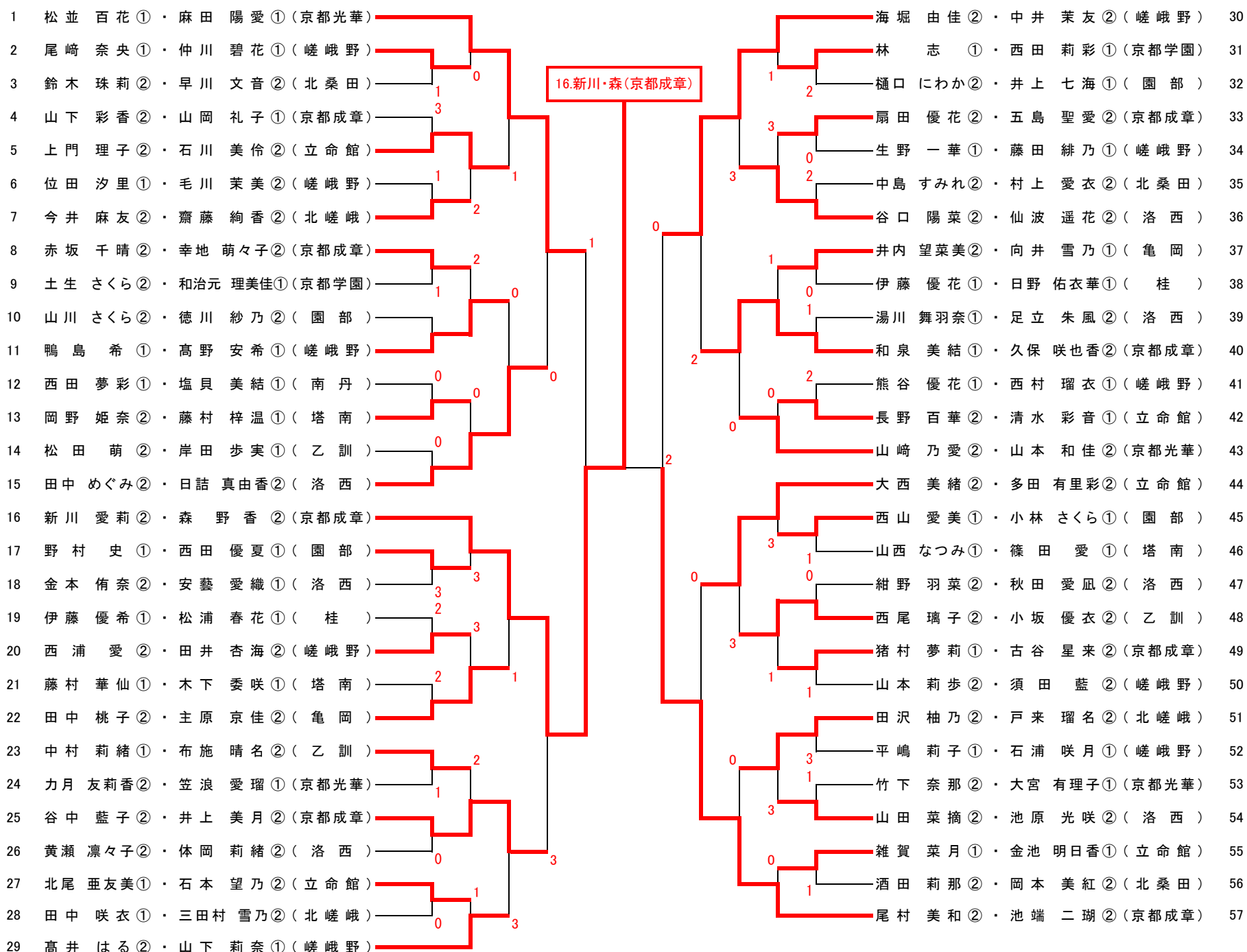
優勝	1 橋詰直弥②・宮本貴太郎①(立命館)
準優勝	73 永井然②・三輪恵大②(立命館)
第3位	20 中島幹太②・田中侑馬②(北嵯峨) 47 近藤英人①・山本光①(乙訓)
ベスト8	13 渡邊魁①・小瀬友和②(南丹) 37 川勝浩太②・小幡陽太②(乙訓) 38 人見健太郎②・中川滉一朗①(亀岡) 56 門野内僚②・小川智大②(乙訓)
ベスト16	9 和田優太②・深田聖樹①(嵯峨野) 19 森本琉希②・松田脩平②(乙訓) 28 中藤航大②・山本康平②(乙訓) 29 坂本迅①・八阪涼星①(立命館) 43 藤原佳汰①・近藤真基②(北嵯峨) 55 澤地巧真②・田中良吾②(嵯峨野) 64 白井莉久②・山田凌雅②(南丹) 68 佐々木雄亮②・内藤陽生②(嵯峨野)
ベスト20	10 前川友孝②・中西祐人②(亀岡) 32 農澤直人②・田中祐多②(嵯峨野) 50 市田悠人②・瀬上和輝②(洛西) 70 佐々木淳哉①・宮本雅也②(乙訓)

※この大会のベスト20は京都府高等学校選抜個人戦(10月12日福知山三段池公園)に北西ブロックの代表として出場。  
 ※出場選手は2名とも背中に学校名・苗字が明記された指定形式のゼッケンを付けること。  
 ※会場内に持ち込んだ昼食や空き缶、ペットボトル等のごみは各自が責任をもって持ち帰ること。

# 2019年度 選抜個人戦北西ブロック予選

令和元年9月14日  
会場:小畑川中央公園

## 女子の部



- 予選免除ペア(学校名)
- 吉川 実玖②・北川 アンナ璃咲①(京都光華)
  - 早勢 理央②・大島 夏帆②(京都光華)
  - 八田 愛楓②・鈴木 陽菜②(京都光華)
  - 久留 紅①・長縄 由子②(京都光華)
  - 寺澤 佑珠妃①・小山 雅子②(京都光華)
  - 柴田 七海①・西村 ゆめ①(京都光華)

優勝	16 新川 愛莉②・森 野香②(京都成章)
準優勝	57 尾村 美和②・池端 二瑚②(京都成章)
第3位	1 松並 百花①・麻田 陽愛①(京都光華) 30 海堀 由佳②・中井 茉友②(嵯峨野)
ベスト8	15 田中 めぐみ②・日詰 真由香②(洛西) 25 谷中 藍子②・井上 美月②(京都成章) 40 和泉 美結①・久保 咲也香②(京都成章) 44 大西 美緒②・多田 有里彩②(立命館)
ベスト16	5 上門 理子②・石川 美伶②(立命館) 11 鴨島 希①・高野 安希①(嵯峨野) 22 田中 桃子②・主原 京佳②(亀岡) 29 高井 はる②・山下 莉奈①(嵯峨野) 36 谷口 陽菜②・仙波 遥花②(洛西) 43 山崎 乃愛②・山本 和佳②(京都光華) 48 西尾 璃子②・小坂 優衣②(乙訓) 51 田沢 柚乃②・戸来 瑠名②(北嵯峨)
ベスト24	7 今井 麻友②・齋藤 絢香②(北嵯峨) 8 赤坂 千晴②・幸地 萌々子②(京都成章) 17 野村 史①・西田 優夏①(園部) 27 北尾 亜友美①・石本 望乃②(立命館) 33 扇田 優花②・五島 聖愛②(京都成章) 37 井内 望菜美②・向井 雪乃①(亀岡) 49 猪村 夢莉①・古谷 星来②(京都成章) 54 山田 菜摘②・池原 光咲②(洛西)

※この大会のベスト24は京都府高等学校選抜個人戦(10月12日福知山三段池公園)に北西ブロックの代表として出場。  
 ※出場選手は2名とも背中に学校名・苗字が明記された指定形式のゼッケンを付けること。  
 ※会場内に持ち込んだ昼食や空き缶、ペットボトル等のごみは各自が責任をもって持ち帰ること。