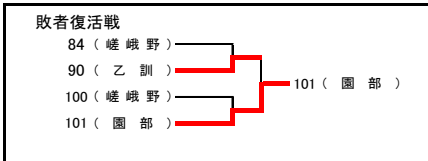
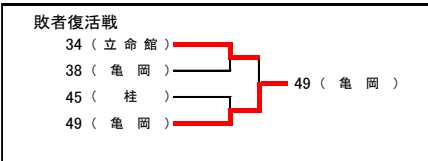
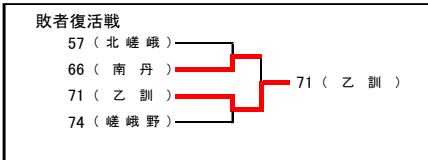
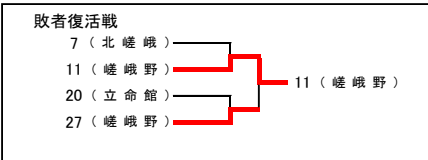
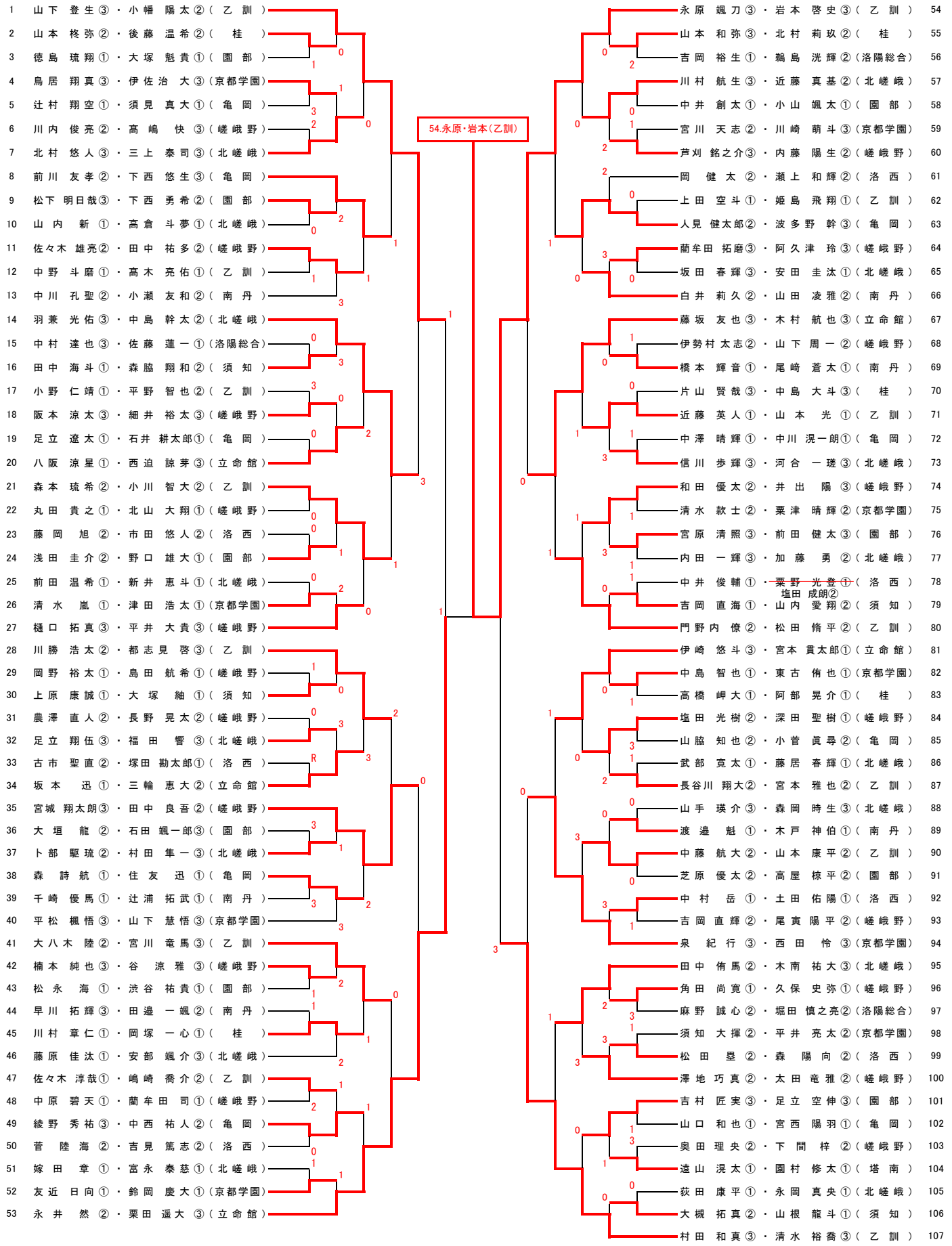


2019年度 全国総体個人戦北西ブロック予選

男子の部

令和元年5月11日
会場:亀岡運動公園



予選免除ペア(学校名)
橋詰 直弥②・高田 大裕③(立命館)
竹之内 堅③・阿部 善哉③(立命館)

選手変更
78 栗野 光登① → 塩田 成朗②

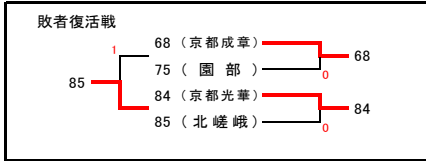
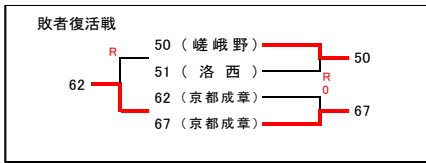
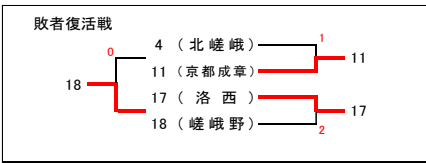
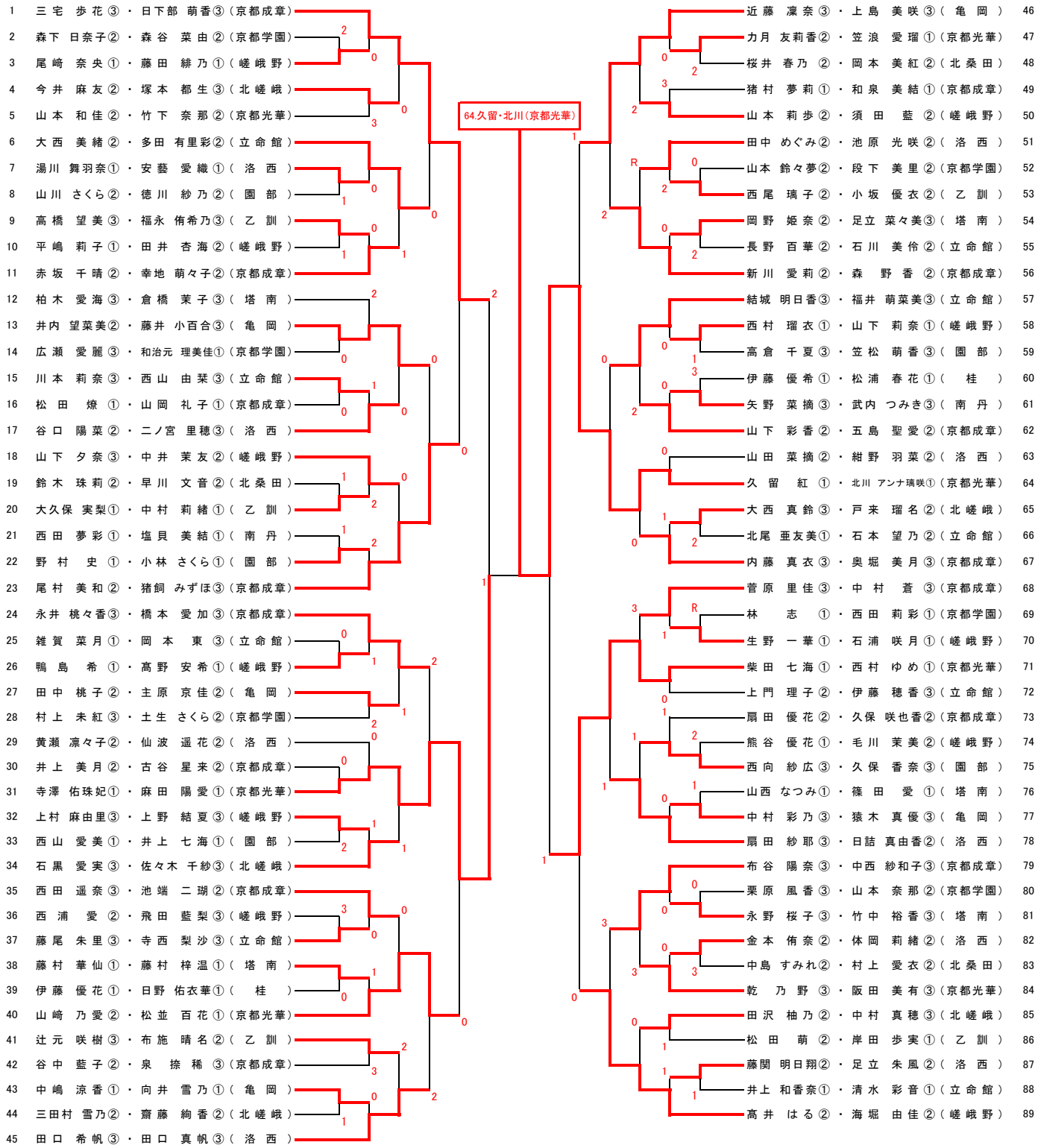
優勝	54 永原 颯刀③・岩本 啓史③(乙訓)
準優勝	53 永井 然②・栗田 遥大③(立命館)
第3位	1 山下 登生③・小幡 陽太②(乙訓) 107 村田 和真③・清水 裕喬③(乙訓)
ベスト8	14 羽兼 光佑③・中島 幹太②(北嵯峨) 35 宮城 翔太郎③・田中 良吾②(嵯峨野) 67 藤坂 友也③・木村 航也③(立命館) 94 泉 紀行③・西田 怜③(京都学園)
ベスト16	8 前川 友孝②・下西 悠生③(亀岡) 21 森本 琉希②・小川 智大②(乙訓) 28 川勝 浩太②・都志見 啓③(乙訓) 41 大八木 陸②・宮川 竜馬③(乙訓) 63 人見 健太郎②・波多野 幹③(亀岡) 80 門野 内僚②・松田 脩平②(乙訓) 81 伊崎 悠斗③・宮本 貴太郎①(立命館) 95 田中 侑馬②・木南 祐大③(北嵯峨)
ベスト20	11 佐々木 雄亮②・田中 祐多②(嵯峨野) 49 綾野 秀祐③・中西 祐人②(亀岡) 71 近藤 英人①・山本 光①(乙訓) 101 吉村 匠実③・足立 空伸③(園部)

※この大会のベスト20は全国総体個人戦京都府予選(6月1日丹波自然公園)に北西ブロックの代表として出場。
※出場選手は2名とも背中に学校名・苗字が明記された指定形式のゼッケンを付けること。
※会場内に持ち込んだ昼食や空き缶、ペットボトル等のごみは各自が責任をもって持ち帰ること。

2019年度 全国総体個人戦北西ブロック予選

女子の部

令和元年5月11日
会場:洛西浄化センター



- 予選免除ペア(学校名)
- 近藤 裕奈③・武藤 和果奈③(京都光華)
 - 島田 理沙③・一刈 紗葉③(京都光華)
 - 西村 芽生③・大島 夏帆②(京都光華)
 - 谷口 虹波③・長縄 由子②(京都光華)
 - 吉川 実玖②・小山 雅子②(京都光華)
 - 鈴木 陽菜②・八田 愛楓②(京都光華)
 - 三田村 桃佳③・池田 早紀③(京都成章)
 - 岸谷 美玖③・小野 実月③(京都成章)
 - 早勢 理央②・柴山 遥香③(京都光華)
 - 松川 京香③・大原 さくら③(京都成章)

優勝	64 久留 紅①・北川 アンナ瑠璃①(京都光華)
準優勝	31 寺澤 佑珠妃①・麻田 陽愛①(京都光華)
第3位	1 三宅 歩花③・日下部 萌香③(京都成章) 71 柴田 七海①・西村 ゆめ①(京都光華)
ベスト8	23 尾村 美和②・猪飼 みずほ③(京都成章) 40 山崎 乃愛②・松並 百花①(京都光華) 46 近藤 凛奈③・上島 美咲③(亀岡) 89 高井 はる②・海堀 由佳②(嵯峨野)
ベスト16	6 大西 美緒②・多田 有里彩②(立命館) 13 井内 望菜美②・藤井 小百合③(亀岡) 24 永井 桃々香③・橋本 愛加③(京都成章) 45 田口 希帆③・田口 真帆③(洛西) 56 新川 愛莉②・森 野香②(京都成章) 57 結城 明日香③・福井 萌菜美③(立命館) 78 扇田 紗耶③・日詰 真由香②(洛西) 79 布谷 陽奈③・中西 紗和子③(京都成章)
ベスト24	11 赤坂 千晴②・幸地 萌々子②(京都成章) 17 谷口 陽菜②・二ノ宮 里穂③(洛西) 34 石黒 愛実③・佐々木 千紗③(北嵯峨) 35 西田 遥奈③・池端 二瑚②(京都成章) 50 山本 莉歩②・須田 藍②(嵯峨野) 67 内藤 真衣③・奥堀 美月③(京都成章) 68 菅原 里佳③・中村 蒼③(京都成章) 84 乾 乃野③・阪田 美有③(京都光華)
ベスト28	18 山下 夕奈③・中井 茉友②(嵯峨野) 41 辻元 咲樹③・布施 晴名②(乙訓) 62 山下 彩香②・五島 聖愛②(京都成章) 85 田沢 袖乃②・中村 真穂③(北嵯峨)

※この大会のベスト20は全国総体個人戦京都府予選(6月1日丹波自然公園)に北西ブロックの代表として出場。
※出場選手は2名とも背中に学校名・苗字が明記された指定形式のゼッケンを付けること。
※会場内に持ち込んだ昼食や空き缶、ペットボトル等のごみは各自が責任をもって持ち帰ること。