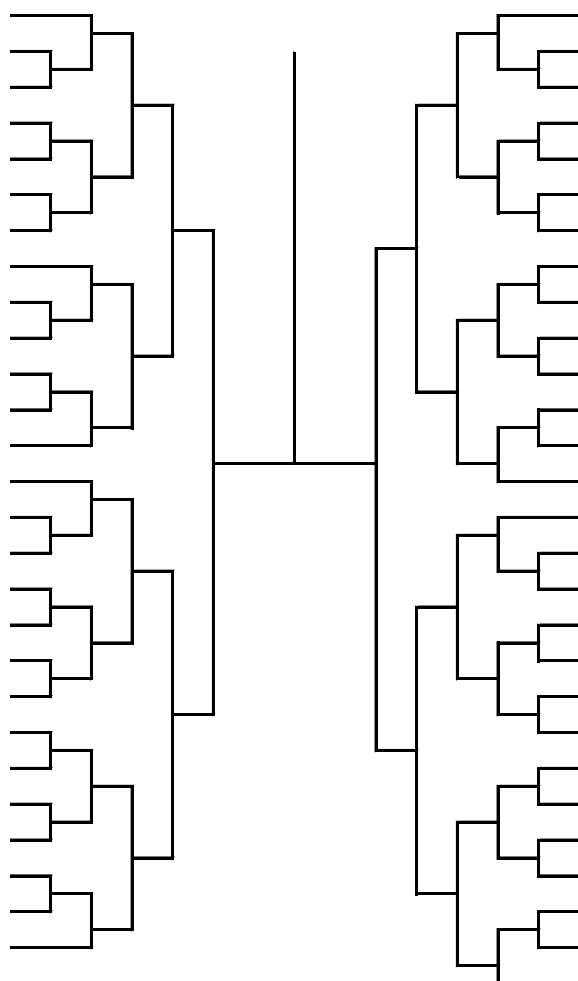


平成30年度京都府高等学校選抜個人戦中ブロック予選

平成30年9月15日(土)

(男子の部)

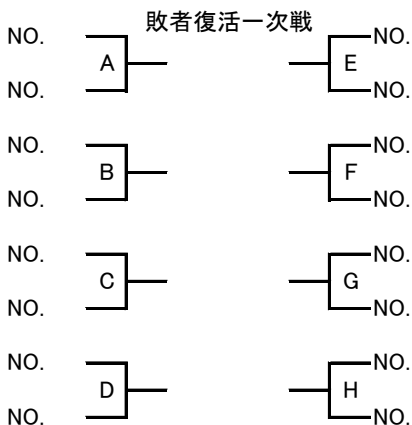
- 1 濱本 嶺② 北 龍之介② (京都文教)
- 2 長山 和樹② 上田 京① (山城)
- 3 中井 駿作① 正木 天祥① (龍谷平安)
- 4 岩田 宇拓② 河合 泰成② (同志社)
- 5 大富 遼① 野中 敬介② (西京)
- 6 木村 早佑① 海津 賢太① (京産大附)
- 7 福永 玲央② 中村 脩哉② (紫野)
- 8 永井 翔② 大川 冬馬① (京都文教)
- 9 前川 聖馬② 西川 颯音② (龍谷平安)
- 10 多田 悠真② 西里 栄毅② (西京)
- 11 森口 努① 海本 佑心① (日吉ヶ丘)
- 12 小野原 蓮① 原 享平① (京産大附)
- 13 梶 颯① 中川 元貴① (山城)
- 14 白土 孝寛① 奥村 創大① (京都文教)
- 15 寺田 汰地② 山内 香月① (朱雀)
- 16 小中 由昭① 羽賀 大輝② (西京)
- 17 橋村 心① 和田 侑大① (山城)
- 18 足立 稀斗② 土橋 亜優武② (京産大附)
- 19 大藤 匠② 一宮 詢平② (龍谷平安)
- 20 末吉 洸貴① 飛田 駿吾① (紫野)
- 21 藤原 歩夢② 吉田 元気① (日吉ヶ丘)
- 22 川那部 晋伍② 川島 優太② (京産大附)
- 23 岡田 泰輔② 古川 嵩治② (龍谷平安)
- 24 森 聡一朗② 小嶋 隆司② (山城)
- 25 佐藤 優真① 國澤 涼① (京都文教)
- 26 清水 圭一郎① 川原 航星① (龍谷平安)
- 27 青木 翔哉① 岸本 風詩① (紫野)



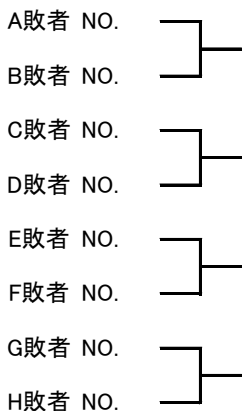
- 小柴 弘嵩① 小柴 大樹① (京都文教) 28
- 吉田 遼太郎① 若林 優汰① (京産大附) 29
- 高原 大輝① 本同 隆真① (洛星) 30
- 園部 大祐② 伊藤 翔② (山城) 31
- 太田 啓暉② 中嶋 菊之② (同志社) 32
- 畠山 純一② 西尾 壮悟② (龍谷平安) 33
- 岸 海星② 四方 智也① (西京) 34
- 西村 晴斗② 小西 力貴① (龍谷平安) 35
- 櫻井 尚也② 石原 怜① (日吉ヶ丘) 36
- 久保 寿玖稔① 岩田 成生① (京産大附) 37
- 西村 恒輝② 米津 凜人② (山城) 38
- 山本 快聖① 長嶋 悠太① (京都文教) 39
- 田口 友也① 荻 佑生① (西京) 40
- 高木 陸斗① 奥村 一翔① (紫野) 41
- 荒毛谷 匠② 上西 涼元② (紫野) 42
- 辻 智也② 西濱 佐輔② (龍谷平安) 43
- 松浦 快② 柿本 悠① (京産大附) 44
- 井上 貴博② 松川 晃徳② (西京) 45
- 樋口 凌② 神谷 悠② (龍谷平安) 46
- 川崎 大輔① 野田 力斗① (日吉ヶ丘) 47
- 吉岡 亮① 櫻井 大輝② (京都文教) 48
- 平田 翔夢① 天野 翼② (京産大附) 49
- 西村 綜太① 櫻井 優太① (西京) 50
- 宇野 元① 加賀谷 智也① (龍谷平安) 51
- 赤崎 隼斗② 倉田 直弥② (山城) 52
- 門脇 蒼① 中町 太亮① (紫野) 53
- 松本 真① 寺田 匡希① (同志社) 54
- 忽那 春希① 山田 颯人② (京都文教) 55

予選免除組

- | |
|----------------------|
| 中尾 陽斗② 久保 和太② (紫野) |
| 石郡 天② 松井 智実① (紫野) |
| 北村 豊② 島津 峻成② (紫野) |
| 佐野 一心② 山本 耕太② (京都文教) |
| 藤本 雄大② 赤羽 凌① (京都文教) |
| 福島 一成① 山田 竣平② (京都文教) |



敗者復活二次戦



優勝	
準優勝	
第3位	
ベスト8	
ベスト16	
ベスト24	
ベスト28	

会場 1~55 宝が池
 参加料 1ペア800円(9月11日ドロー会議時に徴収)
 日時 9月15日(土) 受付 8:30 試合開始 9:00

◎公認のウェア、シューズを着用のこと。

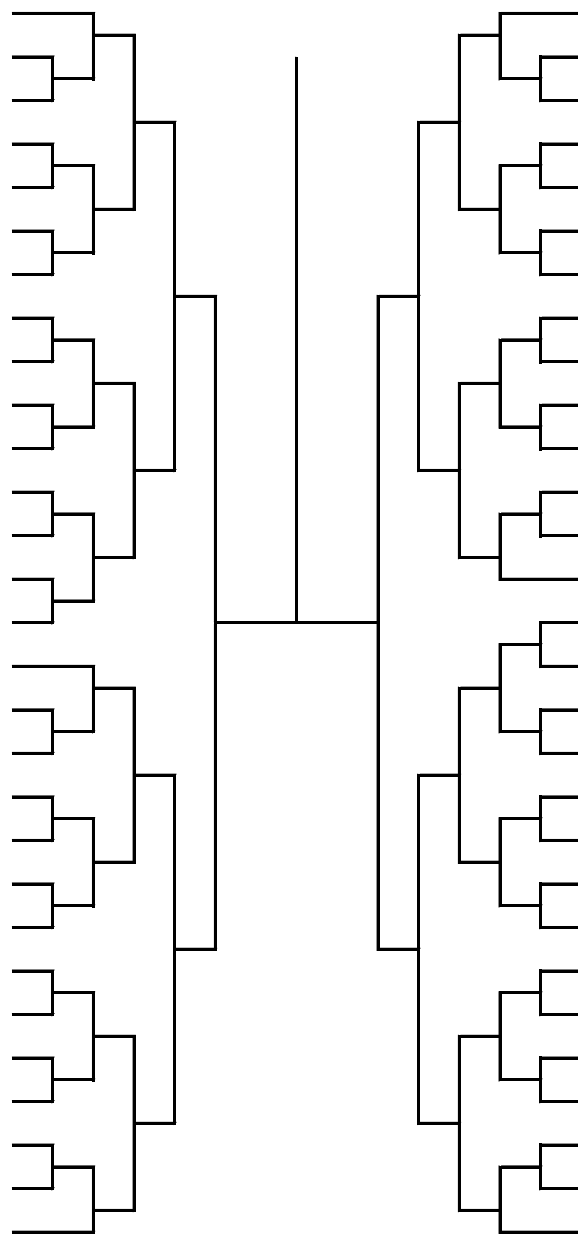
※ベスト28組および予選免除組を平成30年度京都府高等学校選抜個人戦(10月・三段池公園)の中ブロック代表とする。
 ※出場選手は2名とも背中に京都・苗字・学校名が明記された日本連盟指定のゼッケンを付けること。

平成30年度京都府高等学校選抜個人戦中ブロック予選

平成30年9月15日(土)

(女子の部)

- 1 柳 詩々② 大嶋 月樺② (京都文教)
- 2 桶本 愛美① 西尾 祐希乃①(日吉ヶ丘)
- 3 橋爪 芳奈① 酒徳 若菜① (山城)
- 4 寺崎 結香② 清水 梨加② (同志社)
- 5 橋場 和奏① 池 珠利② (洛北)
- 6 井村 美友① 高岡 未歩② (東稜)
- 7 菊藤 千尋② 越村 のん② (京産大附)
- 8 金田 沙記② 藤井 梨里花①(東稜)
- 9 馬場 柚香子① 中谷 果苗①(京都精華学園)
- 10 竹田 朋葉① 近藤 小桃① (紫野)
- 11 大東 真穂② 二田 咲月① (京都文教)
- 12 野村 舞衣② 田村 菜帆② (山城)
- 13 中野 佑香① 山岸 由歩① (龍谷平安)
- 14 野田 彩華② 岩井 温子② (洛北)
- 15 吉田 凜子② 宇谷 佳乃① (日吉ヶ丘)
- 16 西井 香恵② 木田 董① (京都文教)
- 17 山崎 沙和① 水谷 季花子①(洛北)
- 18 小島 ひなた② 北中 千聖②(京産大附)
- 19 筒井 菜月① 北村 萌絵① (西京)
- 20 田端 まどか① 松岡 美菜萌②(東稜)
- 21 東 麗未② 川崎 晴香① (日吉ヶ丘)
- 22 古川 瑞穂② 山本 美優奈①(山城)
- 23 松尾 凜① 小西 茜① (京都文教)
- 24 和田 愛実① 久原 陽菜① (山城)
- 25 片岡 礼② 池田 萌子② (洛北)
- 26 井上 うさぎ② 石田 愛理② (洛東)
- 27 小椋 夢① 中野 桃葉① (龍谷平安)
- 28 増田 百菜① 倉橋 紀乃① (東稜)
- 29 長堀 恵名② 前島 梨子② (紫野)

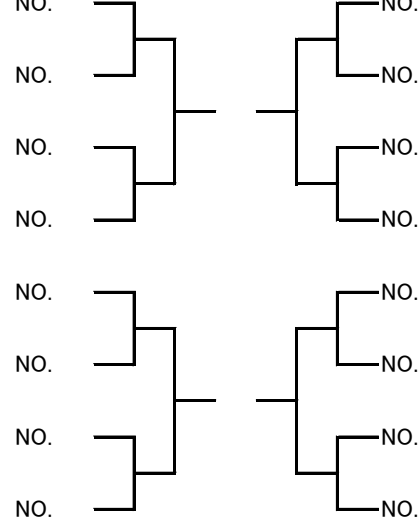


- 30 谷 奏羽① 服部 春香② (京都文教)
- 31 矢島 佳奈① 長澤 里奈② (洛北)
- 32 木本 彩① 由里本 陽香① (西京)
- 33 酒井 里紗① 松下 悠① (京都精華学園)
- 34 北口 菜々夏① 廣田 有咲①(京産大附)
- 35 伊藤 紗季① 森島 夏芽① (洛北)
- 36 山下 愛莉② 高田 結衣② (山城)
- 37 福田 玲奈① 打谷 生羽① (京都文教)
- 38 岸本 天寧② 伊藤 瑠唯凧②(洛北)
- 39 大久保 妃菜① 山内 香穂①(龍谷平安)
- 40 虎谷 美咲① 萩 結梨② (日吉ヶ丘)
- 41 阿部 菜々美① 松下 凜香①(山城)
- 42 樋上 凜① 谷川 理子① (洛東)
- 43 藤原 美咲① 小澤 来葉② (東稜)
- 44 小島 祭鈴① 林 実玖② (東稜)
- 45 武村 緒斗葉① 小林 穂佳①(京都精華学園)
- 46 江藤 夏葉② 駒崎 里佳① (京産大附)
- 47 黒田 優希② 織田 葵② (同志社)
- 48 山口 沙月② 甲斐 未来壽①(山城)
- 49 沈 由姫① 岩並 夏鈴① (朱雀)
- 50 森 嵯紀子① 中川 美沙① (洛北)
- 51 浦井 美佳① 川中 瑠惟① (京都文教)
- 52 小山 玲美② 堀田 恵里② (龍谷平安)
- 53 城代 秋華① 題府 菜月① (山城)
- 54 田中 見那乃① 塚崎 菜々子②(日吉ヶ丘)
- 55 長田 爽子② 野田 葵① (洛北)
- 56 山口 未来① 池川 美乃里 (京都文教)
- 57 山本 理子② 阪上 姫菜① (東稜)
- 58 宮地 遥華② 金 佑海② (紫野)

予選免除組

- | |
|----------------------|
| 吉田 もなみ② 井上 まひる② (紫野) |
| 平塚 真央② 杵本 華音② (紫野) |
| 上中 雛月① 松本 蘭② (紫野) |

敗者復活戦



優勝	
準優勝	
第3位	
ベスト8	
ベスト16	
ベスト20	

会場 1~58 太陽ヶ丘(1・2・3・4・7・8コート)
 参加料 1ペア800円(9月11日ドロー会議時に徴収)
 日時 9月15日(土) 受付 8:30 試合開始 9:00

◎公認のウェア、シューズを着用のこと。

※ベスト20組および予選免除組を平成30年度京都府高等学校選抜個人戦(10月・三段池公園)の中ブロック代表とする。
 ※出場選手は2名とも背中に京都・苗字・学校名が明記された日本連盟指定のゼッケンを付けること。

平成30年度京都府高等学校選抜個人戦中ブロック予選 進行表（男子）

会場：宝ヶ池テニスコート

	コート	コート	コート	コート
審判	1 濱本・北（京都文教）	27 青木・岸本（紫野）	28 小柴・小柴（京都文教）	55 忽那・山田（京都文教）
1	2-3	15-16	29-30	43-44
2	4-5	17-18	31-32	45-46
3	6-7	19-20	33-34	47-48
4	9-10	21-22	35-36	49-50
5	11-12	23-24	37-38	51-52
6	1~3※①	25-26	39-40	53-54
7	4~7※②	14~16※⑤	28~30※⑨	42~44※⑬
8	8~10※③	17~20※⑥	31~34※⑩	45~48※⑭
9	11~13※④	21~24※⑦	35~38※⑪	49~52※⑮
10	※①敗者-※②敗者 A	25~27※⑧	39~41※⑫	53~55※⑯
11	※③敗者-※④敗者 B	※⑤敗者-※⑥敗者 C	※⑨敗者-※⑩敗者 E	※⑬敗者-※⑭敗者 G
12	1~7	※⑦敗者-※⑧敗者 D	※⑪敗者-※⑫敗者 F	※⑮敗者-※⑯敗者 H
13	8~13	14~20	28~34	42~48
14	A敗者-B敗者	21~27	35~41	49~55
15	1~13	C敗者-D敗者	E敗者-F敗者	G敗者-H敗者
16		14~27	28~41	42~55
17	準決勝からは本部の指示で試合に入ってください			

試合は進行表にしたがって行ってください。進行の都合によりコート変更があります。放送に十分注意をしてください。

ベンチは番号の若い方をクラブハウス側とします。

審判は第1試合は本部指定審判。2試合目以降は敗者審判でお願いします。

平成30年度 京都府高等学校選抜個人戦中ブロック予選 進行表（女子）

会場：太陽が丘

	1コート	2コート	3コート	4コート	7コート	8コート
審判	1 柳・大嶋（京都文教）	16 西井・木田（京都文教）	29 長堀・前島（紫野）	30 谷・服部（京都文教）	43 藤原・小澤（東稜）	58 宮地・金（紫野）
1	2-3	10-11	19-20	31-32	41-42	50-51
2	4-5	12-13	21-22	33-34	44-45	52-53
3	6-7	14-15	23-24	35-36	46-47	54-55
4	8-9	17-18	25-26	37-38	48-49	56-57
5	1~3※①	12~15※④	27-28	39-40	41~43※⑫	30~32※⑨
6	4~7※②	16~18※⑤	23~26※⑦	33~36※⑩	44~47※⑬	52~55※⑮
7	8~11※③	19~22※⑥	27~29※⑧	37~40※⑪	48~51※⑭	56~58※⑯
8	A ※①敗者-※②敗者	B ※③敗者-※④敗者	D ※⑦敗者-※⑧敗者	E ※⑨敗者-※⑩敗者	F ※⑪敗者-※⑫敗者	H ※⑮敗者-※⑯敗者
9	1~7	16~22	C ※⑤敗者-※⑥敗者	30~36	44~51	G ※⑬敗者-※⑭敗者
10	8~15	23~29	A-B	37~43	52~58	E-F
11	1~15	16~29	C-D	30~43	44~58	G-H
	準決勝からは本部からの指示でゲームに入ってください					

試合は進行表にしたがって行ってください。進行の都合によりコート変更があります。放送に十分注意をしてください。

ベンチは番号の若い方をプール側とします。

審判は第1試合は本部指定審判。2試合目以降は敗者審判をお願いします。