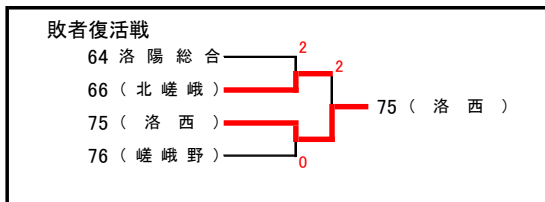
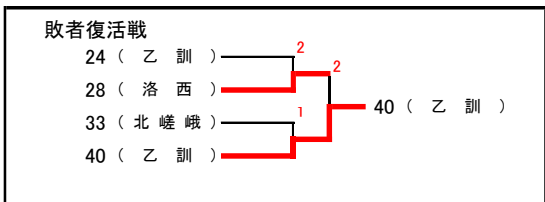
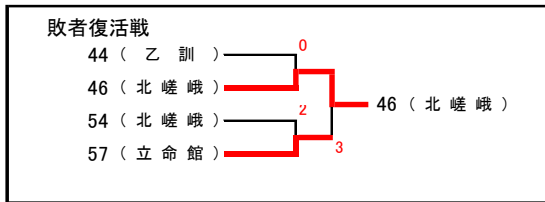
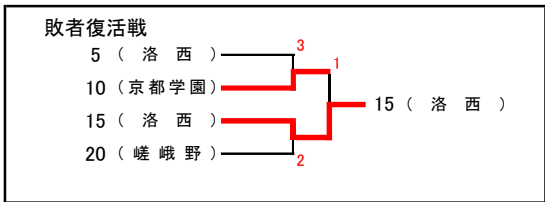
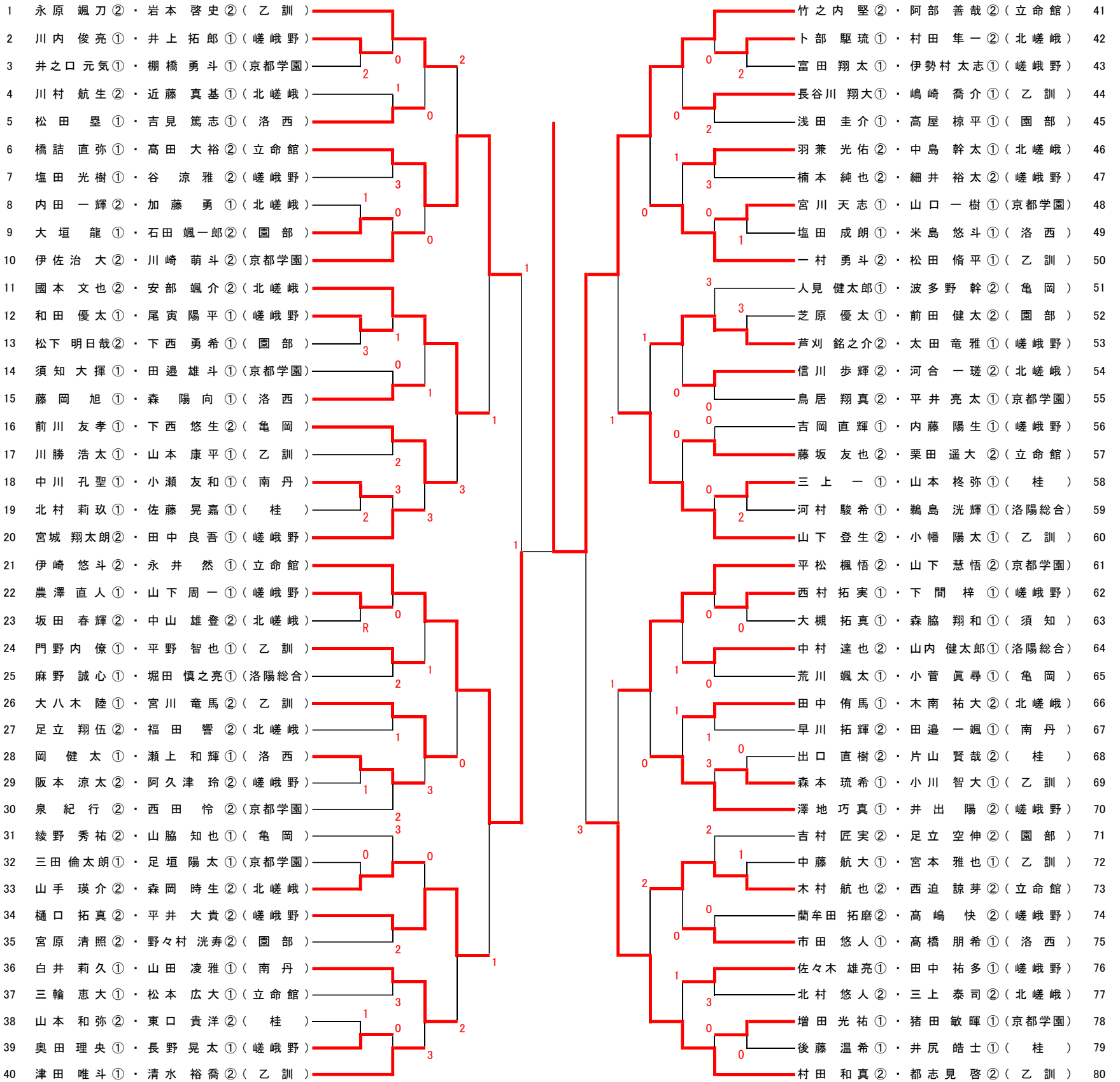


# 平成30年度 選抜個人戦北西ブロック予選

平成30年9月22日

## 男子の部

会場: 亀岡運動公園テニスコート



優勝	41 竹之内 堅②・阿部 善哉②(立命館)
準優勝	21 伊崎 悠斗②・永井 然①(立命館)
第3位	6 橋詰 直弥①・高田 大裕②(立命館)
	80 村田 和真②・都志見 啓②(乙訓)
ベスト8	11 國本文也②・安部 颯介②(北嵯峨)
	34 樋口 拓真②・平井 大貴②(嵯峨野)
	60 山下 登生②・小幡 陽太①(乙訓)
	61 平松 楓悟②・山下 慧悟②(京都学園)
ベスト16	1 永原 颯刀②・岩本 啓史②(乙訓)
	16 前川 友孝①・下西 悠生②(亀岡)
	26 大八木 陸①・宮川 竜馬②(乙訓)
	36 白井 莉久①・山田 凌雅①(南丹)
	50 一村 勇斗②・松田 脩平①(乙訓)
	53 芦刈 銘之介②・太田 竜雅①(嵯峨野)
ベスト20	70 澤地 巧真①・井出 陽②(嵯峨野)
	73 木村 航也②・西迫 諒芽②(立命館)
	15 藤岡 旭①・森 陽向①(洛西)
	40 津田 唯斗①・清水 裕喬②(乙訓)
	46 羽兼 光佑②・中島 幹太①(北嵯峨)
	75 市田 悠人①・高橋 朋希①(洛西)

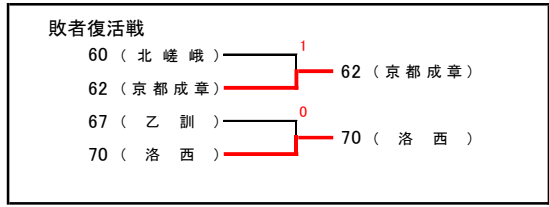
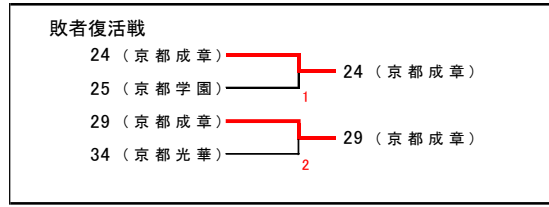
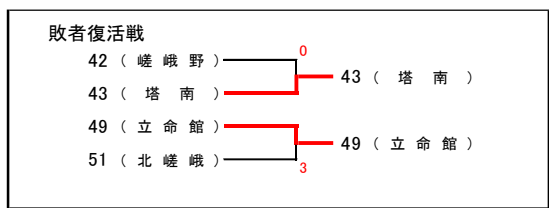
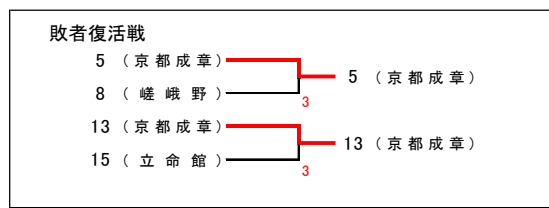
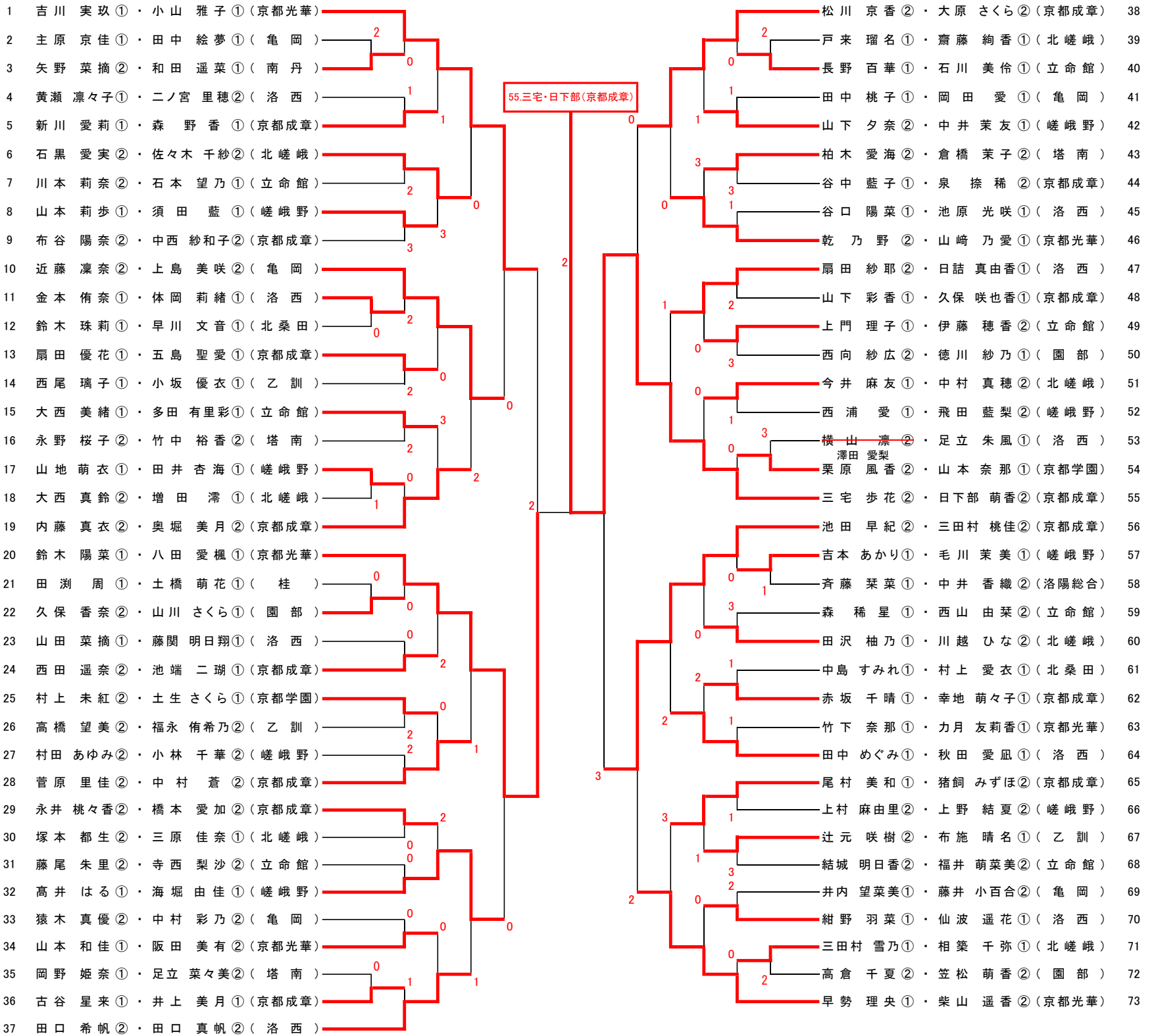
※この大会のベスト20は選抜個人戦京都府予選(10月13日福知山三段池公園)に北西ブロックの代表として出場。  
 ※出場選手は2名とも背中に学校名・苗字が明記された指定形式のゼッケンを付けること。  
 ※会場内に持ち込んだ昼食や空き缶、ペットボトル等のごみは各自が責任をもって持ち帰ること。

平成30年度 選抜個人戦北西ブロック予選

平成30年9月15日

会場:小畑川中央公園テニスコート

女子の部



- 予選免除ペア(学校名)
近藤 衿奈②・武藤 和果奈②(京都光華)
西村 芽生②・大島 夏帆①(京都光華)
島田 理沙②・一刈 紗葉②(京都光華)
岸谷 美玖②・小野 実月②(京都成章)
谷口 虹波②・長縄 由子①(京都光華)

選手変更
53 横山 凜② ⇒ 沢田 愛梨①

優勝	55 三宅 歩花②・日下部 萌香②(京都成章)
準優勝	20 鈴木 陽菜①・八田 愛楓①(京都光華)
第3位	1 吉川 実玖①・小山 雅子①(京都光華) 56 池田 早紀②・三田村 桃佳②(京都成章)
ベスト8	10 近藤 凜奈②・上島 美咲②(亀岡) 32 高井 はる①・海堀 由佳①(嵯峨野) 38 松川 京香②・大原 さくら②(京都成章) 73 早勢 理央①・柴山 遥香②(京都光華)
ベスト16	6 石黒 愛実②・佐々木 千紗②(北嵯峨) 19 内藤 真衣②・奥堀 美月②(京都成章) 28 菅原 里佳②・中村 蒼②(京都成章) 37 田口 希帆②・田口 真帆②(洛西) 46 乾 乃野②・山崎 乃愛①(京都光華) 47 扇田 紗耶②・日詰 真由香①(洛西) 64 田中 めぐみ①・秋田 愛凧①(洛西) 65 尾村 美和①・猪飼 みずほ②(京都成章)
ベスト24	5 新川 愛莉①・森 野香①(京都成章) 13 扇田 優花①・五島 聖愛①(京都成章) 24 西田 遥奈②・池端 二瑚①(京都成章) 29 永井 桃々香②・橋本 愛加②(京都成章) 43 柏木 愛海②・倉橋 菜子②(塔南) 49 上門 理子①・伊藤 穂香②(立命館) 62 赤坂 千晴①・幸地 萌々子①(京都成章) 70 紺野 羽菜①・仙波 遥花①(洛西)

※この大会のベスト24は選抜個人戦京都府予選(10月13日福知山三段池公園)に北西ブロックの代表として出場。  
※出場選手は2名とも背中に学校名・苗字が明記された指定形式のゼッケンを付けること。  
※会場内に持ち込んだ昼食や空き缶、ペットボトル等のごみは各自が責任をもって持ち帰ること。