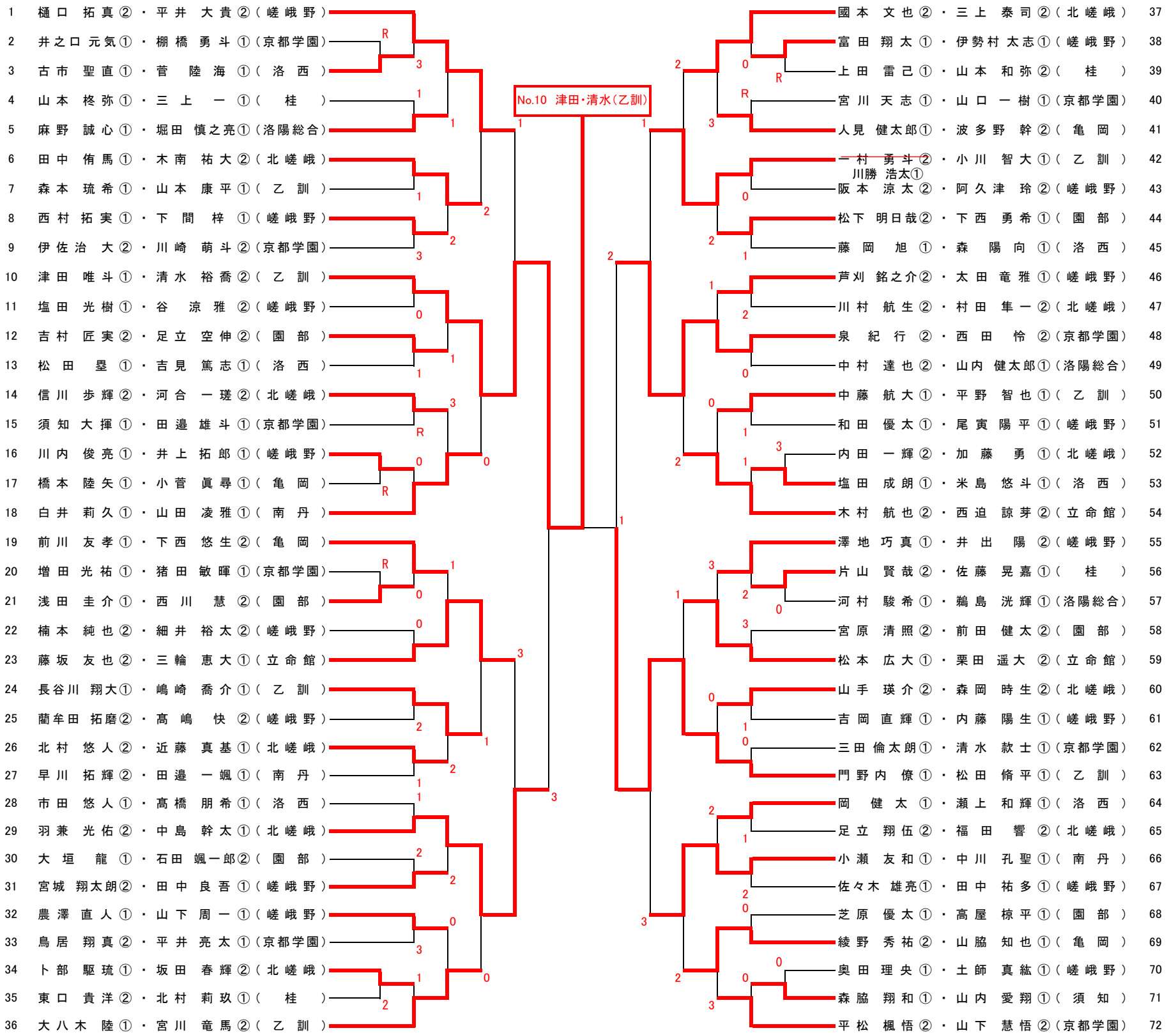


平成30年度 インドア個人戦北西ブロック予選

平成30年11月17日

男子の部

会場:太陽ヶ丘公園テニスコート



予選免除ペア(学校名) 6ペア

竹之内 堅②・阿部 善哉②(立命館)
永井 然①・伊崎 悠斗②(立命館)
橋詰 直弥①・高田 大裕②(立命館)
村田 和真②・都志見 啓②(乙訓)
山下 登生②・小幡 陽太①(乙訓)
永原 颯刀②・岩本 啓史②(乙訓)

選手変更
42 一村 勇斗② ⇒ 川勝 浩太①

優勝	10 津田 唯斗①・清水 裕喬②(乙訓)
準優勝	63 門野内 僚①・松田 脩平①(乙訓)
第3位	29 羽兼 光佑②・中島 幹太①(北嵯峨)
	48 泉 紀行②・西田 怜②(京都学園)
ベスト8	1 樋口 拓真②・平井 大貴②(嵯峨野)
	23 藤坂 友也②・三輪 恵大①(立命館)
	42 川勝 浩太①・小川 智大①(乙訓)
	66 小瀬 友和①・中川 孔聖①(南丹)
ベスト16	6 田中 侑馬①・木南 祐大②(北嵯峨)
	18 白井 莉久①・山田 凌雅①(南丹)
	24 長谷川 翔大①・嶋崎 喬介①(乙訓)
	36 大八木 陸①・宮川 竜馬②(乙訓)
	37 國本 文也②・三上 泰司②(北嵯峨)
	54 木村 航也②・西迫 諒芽②(立命館)
59 松本 広大①・栗田 遥大②(立命館)	
69 綾野 秀祐②・山脇 知也①(亀岡)	

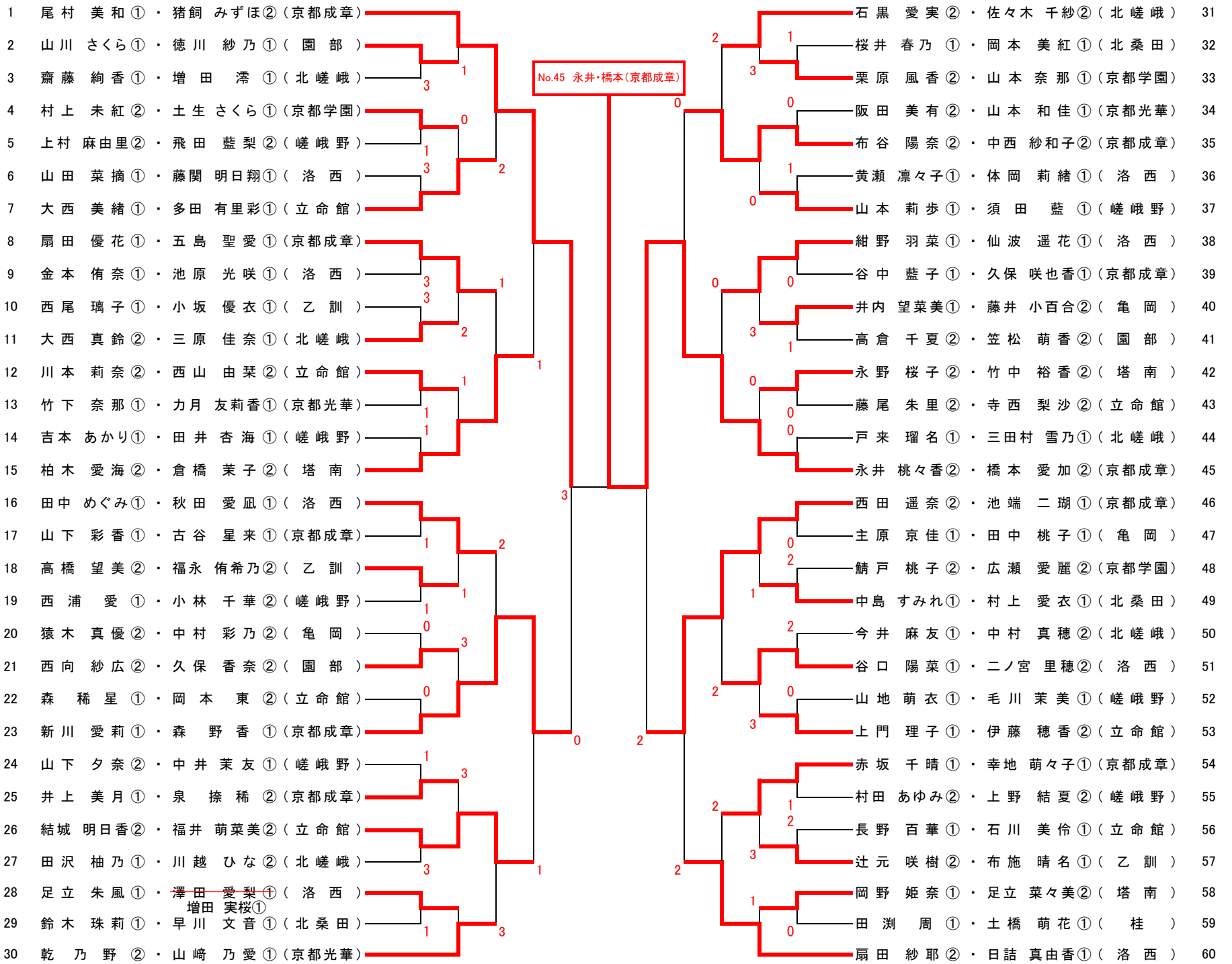
※この大会のベスト4は京都府高等学校インドア大会(12月24日太陽ヶ丘公園)に北西ブロックの代表として出場。
 ※出場選手は2名とも背中に学校名・苗字が明記された指定形式のゼッケンを付けること。
 ※会場内に持ち込んだ昼食や空き缶、ペットボトル等のごみは各自が責任をもって持ち帰ること。

平成30年度 インドア個人戦北西ブロック予選

平成30年11月17日

会場:乙訓高等学校

女子の部



予選免除ペア(学校名) 16ペア

近藤 衿奈②・武藤 和果奈②(京都光華)
島田 理沙②・一刈 紗葉②(京都光華)
西村 芽生②・大島 夏帆①(京都光華)
谷口 虹波②・長縄 由子①(京都光華)
鈴木 陽菜①・八田 愛楓①(京都光華)
吉川 実玖①・小山 雅子①(京都光華)
早勢 理央①・柴山 遥香②(京都光華)
岸谷 美玖②・小野 実月②(京都成章)
三田村 桃佳②・池田 早紀②(京都成章)
三宅 歩花②・日下部 萌香②(京都成章)
松川 京香②・大原 さくら②(京都成章)
内藤 真衣②・奥堀 美月②(京都成章)
菅原 里佳②・中村 蒼②(京都成章)
近藤 凜奈②・上島 美咲②(亀岡)
高井 はる①・海堀 由佳①(嵯峨野)
田口 希帆②・田口 真帆②(洛西)

選手変更
28 澤田 愛梨① ⇒ 増田 実桜①

優勝	45 永井 桃々香②・橋本 愛加②(京都成章)
準優勝	1 尾村 美和①・猪飼 みずほ②(京都成章)
第3位	23 新川 愛莉①・森 野 香①(京都成章) 46 西田 遥奈②・池端 二瑚①(京都成章)
ベスト8	15 柏木 愛海②・倉橋 茉莉②(塔南) 26 結城 明日香②・福井 萌菜美②(立命館) 35 布谷 陽奈②・中西 紗和子②(京都成章) 60 扇田 紗耶②・日詰 真由香①(洛西)
ベスト16	7 大西 美緒①・多田 有里彩①(立命館) 8 扇田 優花①・五島 聖愛①(京都成章) 16 田中 めぐみ①・秋田 愛風①(洛西) 30 乾 乃 野②・山崎 乃愛①(京都光華) 31 石黒 愛実②・佐々木 千紗②(北嵯峨) 38 紺野 羽菜①・仙波 遥花①(洛西) 51 谷口 陽菜①・二ノ宮 里穂②(洛西) 54 赤坂 千晴①・幸地 萌々子①(京都成章)

※この大会のベスト8は京都府高等学校インドア大会(12月23日太陽ヶ丘公園)に北西ブロックの代表として出場。

※出場選手は2名とも背中に学校名・苗字が明記された指定形式のゼッケンを付けること。

※会場内に持ち込んだ昼食や空き缶、ペットボトル等のごみは各自が責任をもって持ち帰ること。