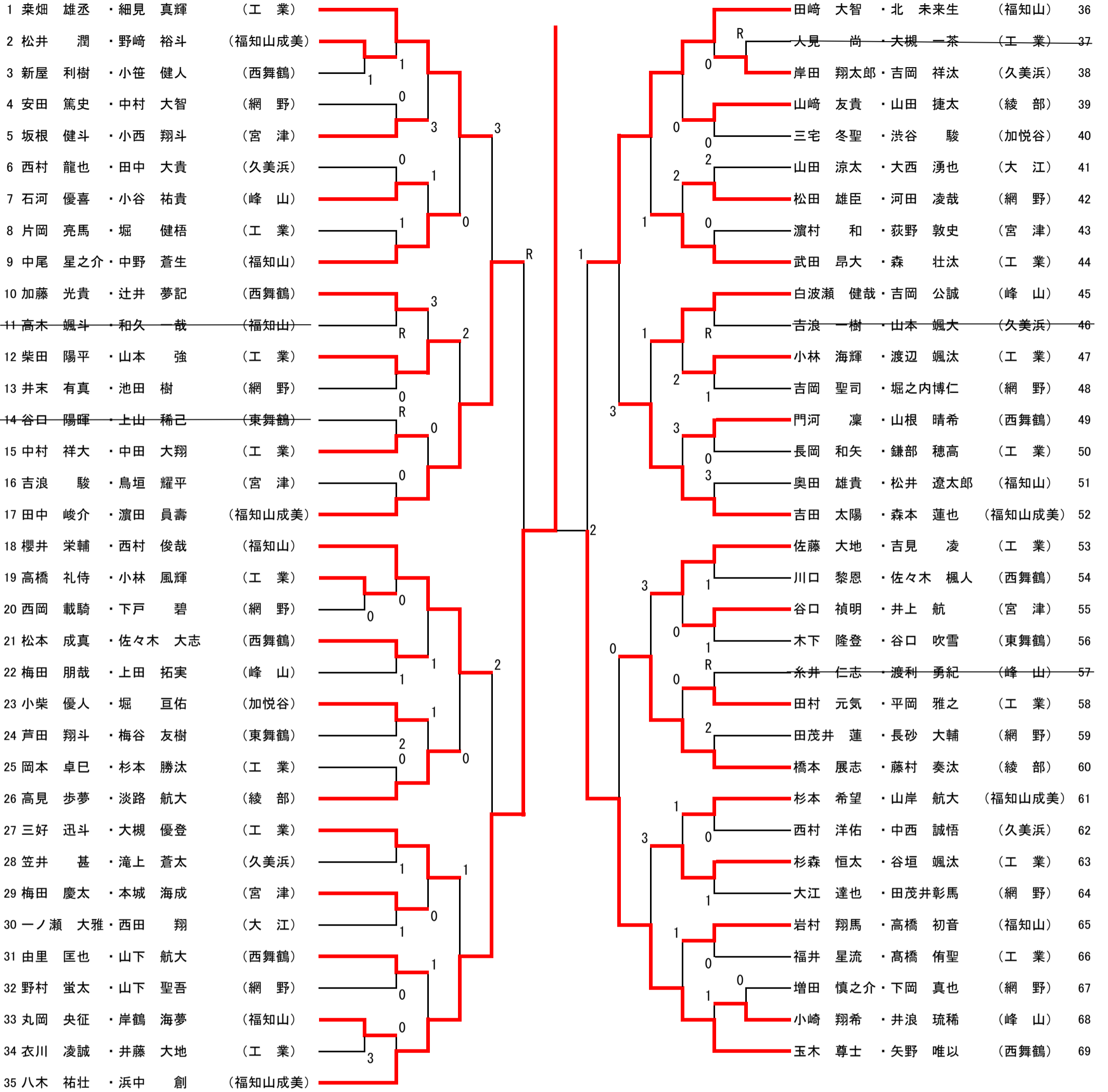


平成30年度 京都府高等学校インドア大会北部ブロック予選

平成30年11月23日
東舞鶴公園テニスコート

<男子の部>



予選免除

- 原 健太郎・西山 一平 (綾部)
- 上柿 翔也・堀田 琉聖 (綾部)
- 原 康太郎・大槻 卓馬 (綾部)
- 辰巳 裕二郎・山本 蓮 (福知山成美)
- 波多野 倫・富永 晴樹 (福知山成美)
- 新田 涼成・中島 翔馬 (福知山成美)
- 柳詰 竜希・上田 詩音 (福知山成美)

選手変更

- 17 濱田 員壽 → 寺崎 翔大
- 30 一ノ瀬大雅 → 千原 珠紀

| | | |
|-------------|--------------|---------|
| 優勝 | 八木 祐壮・浜中 創 | (福知山成美) |
| 準優勝 | 玉木 尊士・矢野 唯以 | (西舞鶴) |
| 3位 | 田中 峻介・寺崎 翔大 | (福知山成美) |
| | 田崎 大智・北 未来生 | (福知山) |
| ベスト8 | 栗畑 雄丞・細見 真輝 | (工業) |
| | 櫻井 栄輔・西村 俊哉 | (福知山) |
| | 吉田 太陽・森本 蓮也 | (福知山成美) |
| | 橋本 展志・藤村 奏汰 | (綾部) |
| ベスト16 | 中尾 星之介・中野 蒼生 | (福知山) |
| | 柴田 陽平・山本 強 | (工業) |
| | 高見 歩夢・淡路 航大 | (綾部) |
| | 三好 迅斗・大槻 優登 | (工業) |
| | 武田 昂大・森 壮汰 | (工業) |
| | 白波瀬 健哉・吉岡 公誠 | (峰山) |
| | 佐藤 大地・吉見 凌 | (工業) |
| 杉森 恒太・谷垣 颯汰 | (工業) | |

※ 予選免除組およびベスト4を平成30年度京都府高等学校インドア大会(12月24日・太陽が丘公園)の北部ブロック代表とする。

平成30年度 京都府高等学校インドア大会北部ブロック予選

平成30年11月23日
東舞鶴公園テニスコート

＜女子の部＞

| | | | | | | | |
|----|-----------------|-------|---|---|----------------|---------|----|
| 1 | 本条 由芽 ・ 島田 桃奈 | (西舞鶴) | | | 村上 風花 ・ 山田 知依 | (綾 部) | 20 |
| 2 | 飯田 愛菜 ・ 塩見 桜子 | (工 業) | 1 | | 近間 愛里 ・ 大西 彩加 | (福知山) | 21 |
| 3 | 磯井 美沙希 ・ 宮崎 彩乃 | (綾 部) | 0 | | 金久 陽南 ・ 吉崎 彩 | (網 野) | 22 |
| 4 | 大江 千尋 ・ 濱中 聖里菜 | (宮 津) | | | 曾崎 華乃 ・ 梅田 夢七 | (久美浜) | 23 |
| 5 | 佐々木 一葉 ・ 井尻 七海 | (久美浜) | 1 | 0 | 大道 菜央 ・ 駒澤 実衣子 | (峰 山) | 24 |
| 6 | 金口 雪美 ・ 砂後 陽菜 | (加悦谷) | | | 津波古 悠奈 ・ 川原崎 茜 | (福知山) | 25 |
| 7 | 田村 萌育 ・ 富田 結衣 | (網 野) | 0 | | 大音 愛美 ・ 坂根 茉弥 | (東舞鶴) | 26 |
| 8 | 吉岡 蘭 ・ 田中 朋世 | (峰 山) | 2 | 1 | 石河 奈純 ・ 廣野 寛奈 | (加悦谷) | 27 |
| 9 | 森口 結加 ・ 高見沢 真菜 | (福知山) | 1 | | 飯田 凪彩 ・ 大森 愛菜 | (宮 津) | 28 |
| 10 | 齋藤 くれあ ・ 林 仁夏 | (福知山) | 2 | 2 | 西田 麻穂 ・ 今井 紗香 | (西舞鶴) | 29 |
| 11 | 岡部 菜帆 ・ 氷上 愛梨 | (大 江) | 2 | 0 | 水戸 悠夏 ・ 田村 真穂 | (福知山) | 30 |
| 12 | 岸本 真歩 ・ 池田 菜乃花 | (峰 山) | | 2 | 稲垣 陽菜 ・ 岸本 陽華 | (西舞鶴) | 31 |
| 13 | 和田 日菜子 ・ 相見 茉悠子 | (宮 津) | | | 北川 晴菜 ・ 新井 綺華 | (大 江) | 32 |
| 14 | 村川 小夜子 ・ 羽賀田 結衣 | (西舞鶴) | 2 | | 後藤 雛乃 ・ 津田 杏 | (綾 部) | 33 |
| 15 | 波多野 己瑚 ・ 塩見 明香音 | (工 業) | | 1 | 小谷 菜誓 ・ 向畑 成菜 | (福知山成美) | 34 |
| 16 | 河内 彩恵 ・ 脇本 悠菜 | (西舞鶴) | 2 | 2 | 澤田 梓 ・ 奥田 千博 | (宮 津) | 35 |
| 17 | 坂根 希望 ・ 大橋 未歩 | (東舞鶴) | | 0 | 中島 花凜 ・ 井隼 雅姫 | (工 業) | 36 |
| 18 | 土出 佳歩 ・ 安達 汐里 | (久美浜) | 1 | | 吉田 歩未 ・ 大槻 遥 | (綾 部) | 37 |
| 19 | 原田 芽依 ・ 坪倉 菜穂 | (綾 部) | | | 堀 花帆 ・ 長島 流香 | (峰 山) | 38 |
| | | | | | 井川 葵 ・ 坂根 由菜 | (西舞鶴) | 39 |

予選免除組

| | |
|----------------|---------|
| 遠藤 かおる ・ 松本 里紗 | (福知山成美) |
| 足立 梨々花 ・ 東山 愛佳 | (福知山成美) |
| 山下 愛莉 ・ 前 穂乃花 | (福知山成美) |
| 長宗 悠羽 ・ 前 明花 | (福知山成美) |

選手変更

| | | |
|--------------|-----------------|---------|
| 優勝 | 村上 風花 ・ 山田 知依 | (綾 部) |
| 準優勝 | 原田 芽依 ・ 坪倉 菜穂 | (綾 部) |
| 3位 | 本条 由芽 ・ 島田 桃奈 | (西舞鶴) |
| | 小谷 菜誓 ・ 向畑 成菜 | (福知山成美) |
| ベスト8 | 金口 雪美 ・ 砂後 陽菜 | (加悦谷) |
| | 和田 日菜子 ・ 相見 茉悠子 | (宮 津) |
| | 津波古 悠奈 ・ 川原崎 茜 | (福知山) |
| | 澤田 梓 ・ 奥田 千博 | (宮 津) |
| ベスト16 | 大江 千尋 ・ 濱中 聖里菜 | (宮 津) |
| | 森口 結加 ・ 高見沢 真菜 | (福知山) |
| | 岸本 真歩 ・ 池田 菜乃花 | (峰 山) |
| | 波多野 己瑚 ・ 塩見 明香音 | (工 業) |
| | 曾崎 華乃 ・ 梅田 夢七 | (久美浜) |
| | 西田 麻穂 ・ 今井 紗香 | (西舞鶴) |
| | 北川 晴菜 ・ 新井 綺華 | (大 江) |
| 井川 葵 ・ 坂根 由菜 | (西舞鶴) | |

※ 予選免除組およびベスト4を平成30年度京都府高等学校インドア大会(12月23日・太陽が丘公園)の北部ブロック代表とする。